

Musterring

HELANA



Aufbauanweisung

(Bitte aufbewahren) (Stand 01.10.2020)



Nutzen Sie die Sicherheit einer großen Marke.



5 Jahre Garantie.

Auf Musterring Möbel ist Verlass.

Die Garantiebestimmungen, Gebrauchs- und Pflegeanweisungen sind im Musterring Möbel-Gütepass geregelt.



Service-Information

Sie erreichen uns per E-Mail oder über das Servicetelefon zu den üblichen Geschäftszeiten.



Individualität

Die Musterring Produktkennzeichnung belegt, dass Sie ein Unikat gekauft haben.



Pflege

Wir empfehlen Musterring Pflegeprodukte.

Lederpflege & Reinigung

Stoff-/ Mikrofaserpflege & Reinigung

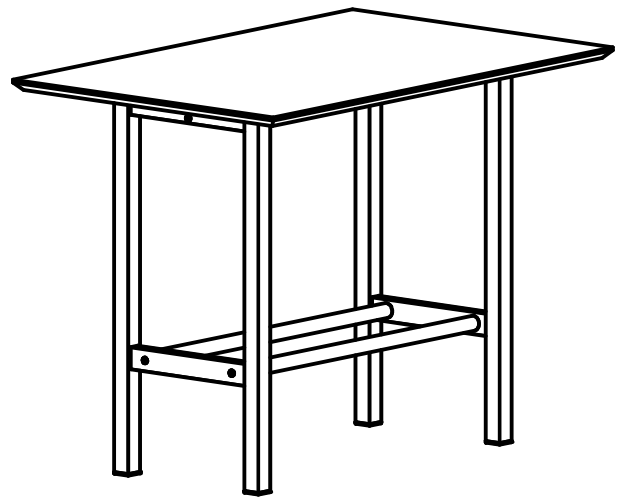
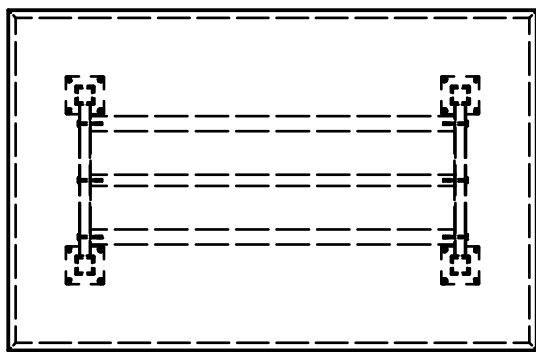
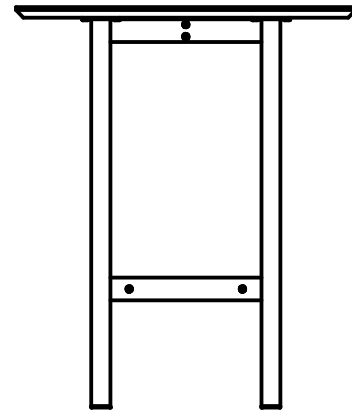
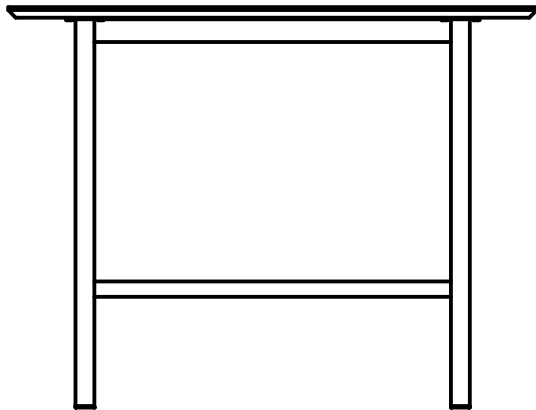
Holzpflege und Sonderprodukte

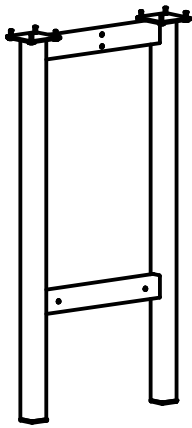

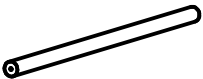




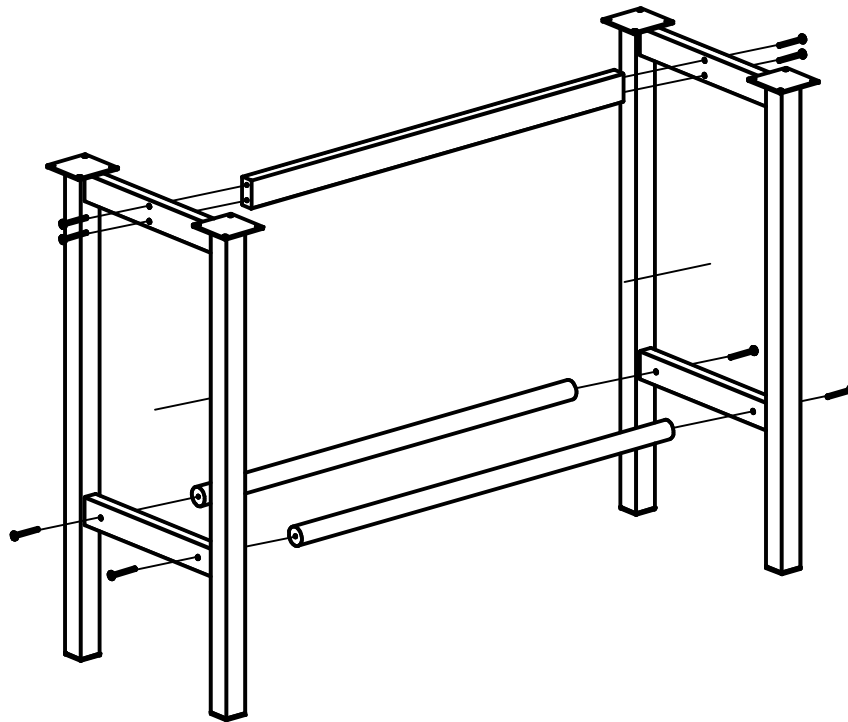
Zu bestellen unter www.musterring-care.com
oder unter der kostenlosen Beratungsnummer
+ 49 (0) 800 / 88 88 885.

Bei Fragen sprechen Sie uns bitte an;
wir helfen Ihnen gerne weiter.

Zur Werterhaltung Ihrer Möbel



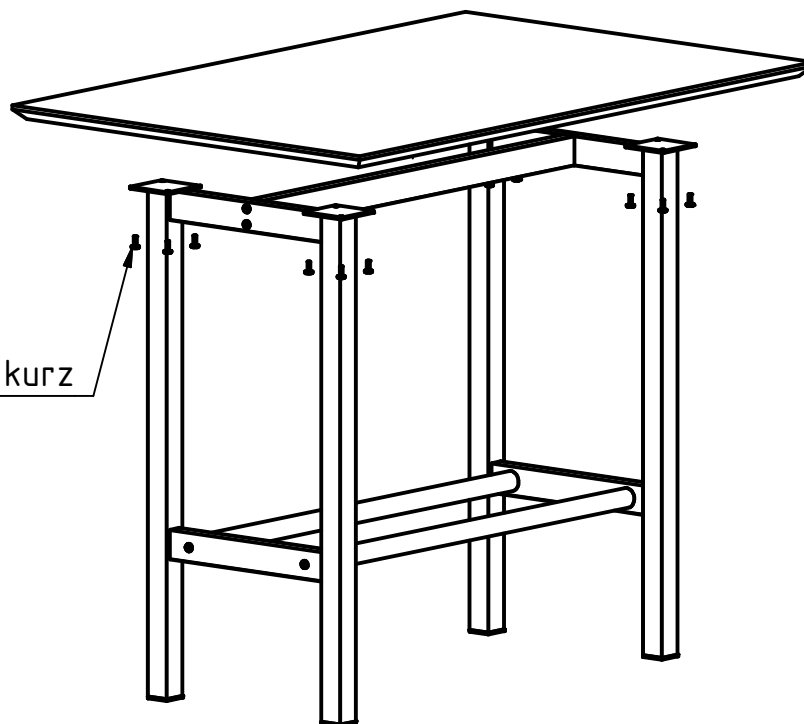
Untergestell Helana		
Bild	Bauteil	Menge
	Untergestell	2
	Steg eckig	1
	Steg rund	2
	Flachkopf M6x50	8
	Flachkopf M6x20	16



Step 1

Schrauben sie das Gestell wie abgebildet mit den langen Flachkopfschrauben lose zusammen

Noch nicht fest anziehen



Flachkopfschrauben kurz

Step 2

Schrauben Sie die Platte mit den kurzen Schrauben auf das Gestell auf

Step 3

zum abschluß schrauben Sie die Schrauben des Untergestells fest