

Musterring

FELINA / Nachtkonsole



Aufbauanweisung

(Bitte aufbewahren, Stand 14.11.2023)



Nutzen Sie die Sicherheit einer großen Marke.



5 Jahre Garantie.

Auf Musterring Möbel ist Verlass.

Die Garantiebestimmungen, Gebrauchs- und Pflegeanweisungen sind im Musterring Möbel-Gütepass geregelt.



Service-Information

Sie erreichen uns per E-Mail oder über das Servicetelefon zu den üblichen Geschäftszeiten.



Individualität

Die Musterring Produktkennzeichnung belegt, dass Sie ein Unikat gekauft haben.



Pflege

Wir empfehlen Musterring Pflegeprodukte.

Lederpflege & Reinigung

Stoff-/ Mikrofaserpflege & Reinigung

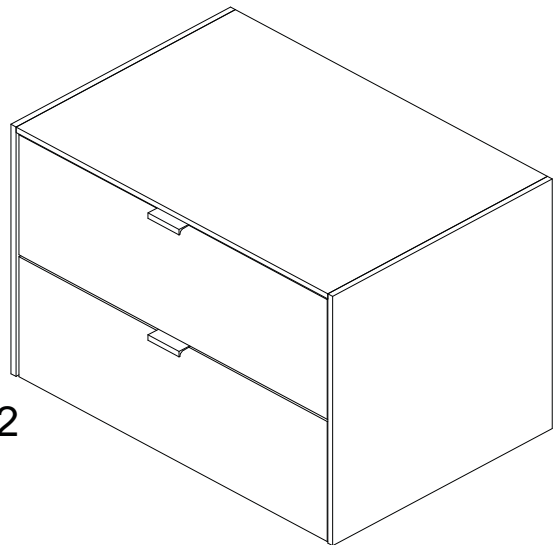
Holzpflege und Sonderprodukte



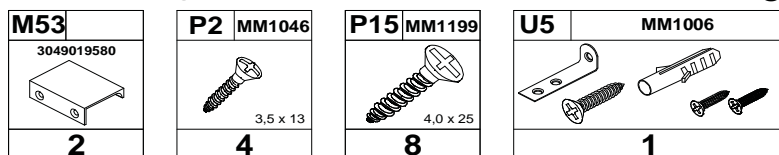
Zu bestellen unter www.musterring-care.com
oder unter der kostenlosen Beratungsnummer
+ 49 (0) 800 / 88 88 885.

Bei Fragen sprechen Sie uns bitte an;
wir helfen Ihnen gerne weiter.

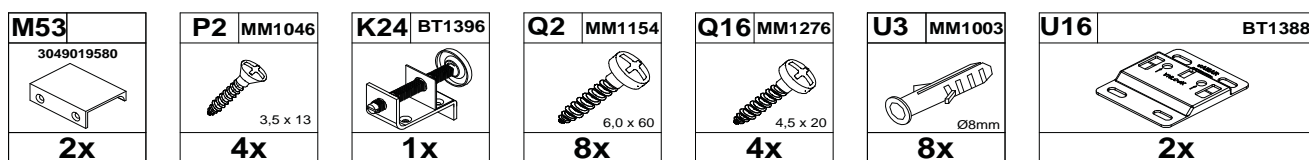
Zur Werterhaltung Ihrer Möbel



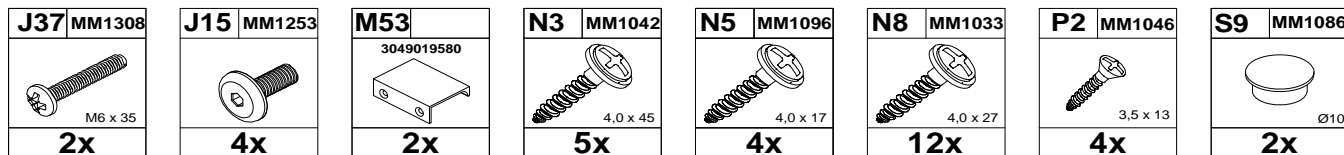
Beschlagteile Nako m. Kufen : Montage Seite 12



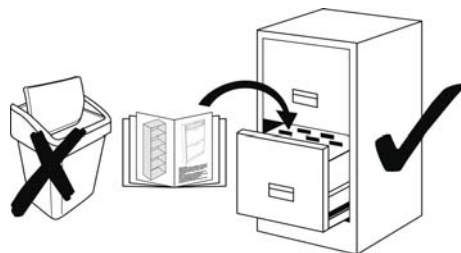
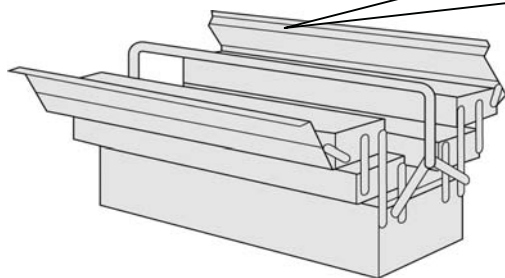
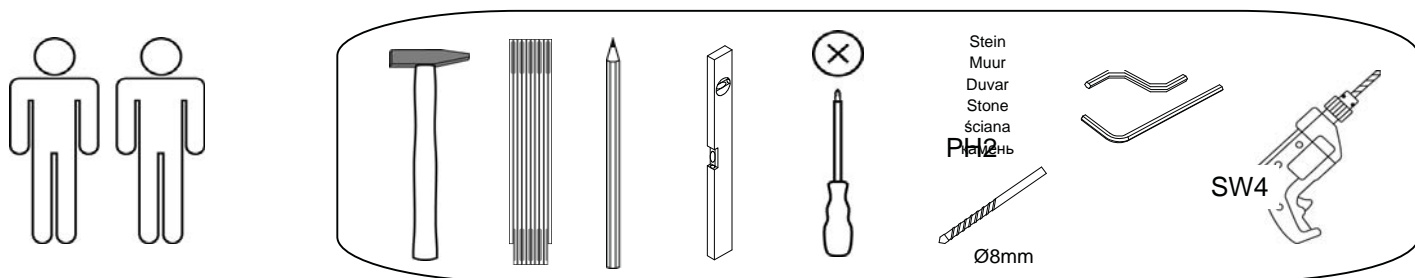
Beschlagteile Nako mit Wandaufhängung: Montage Seite 2 - 6



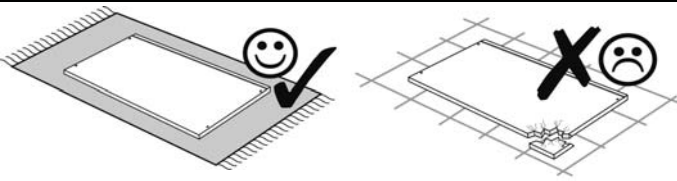
Beschlagteile Nako mit Konsolenbefestigung: Montage Seite 7 - 11



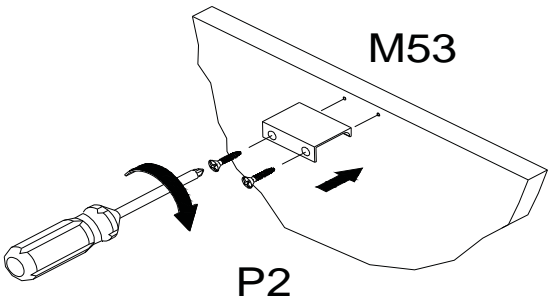
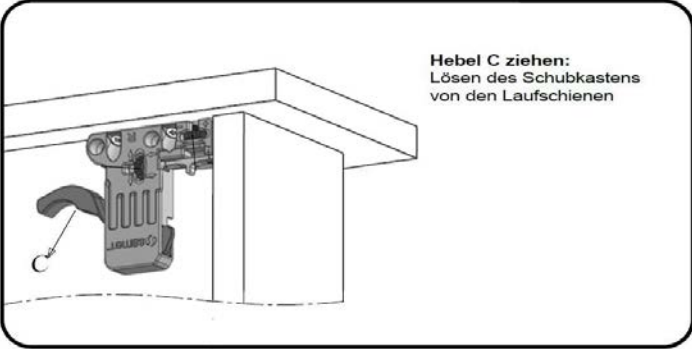
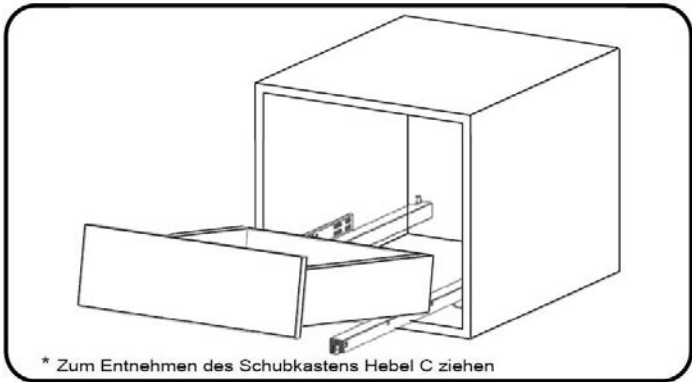
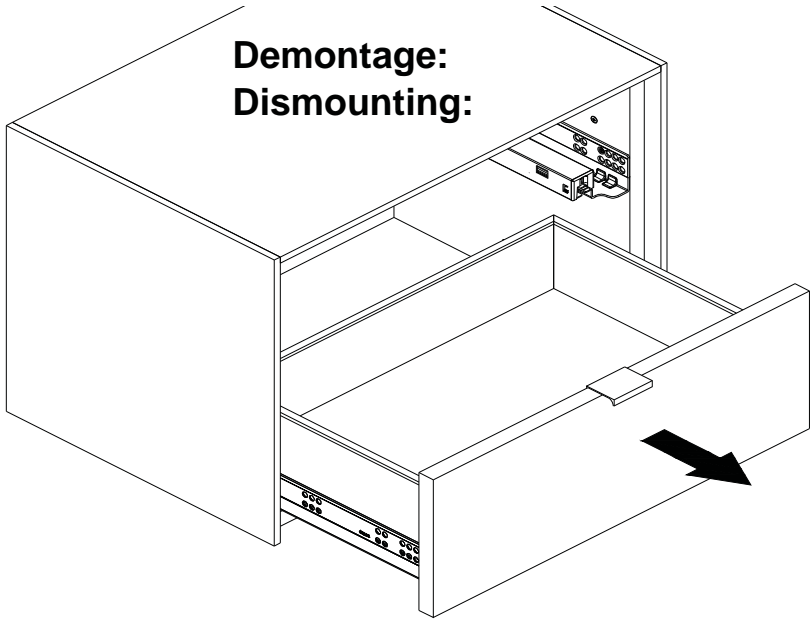
Beschlag / Fitting / Montaža / Felszerelés / Montaj / Vybavení / Vybavenie /
Ugradnja / Фитинги / Uydurma / Adattamento:



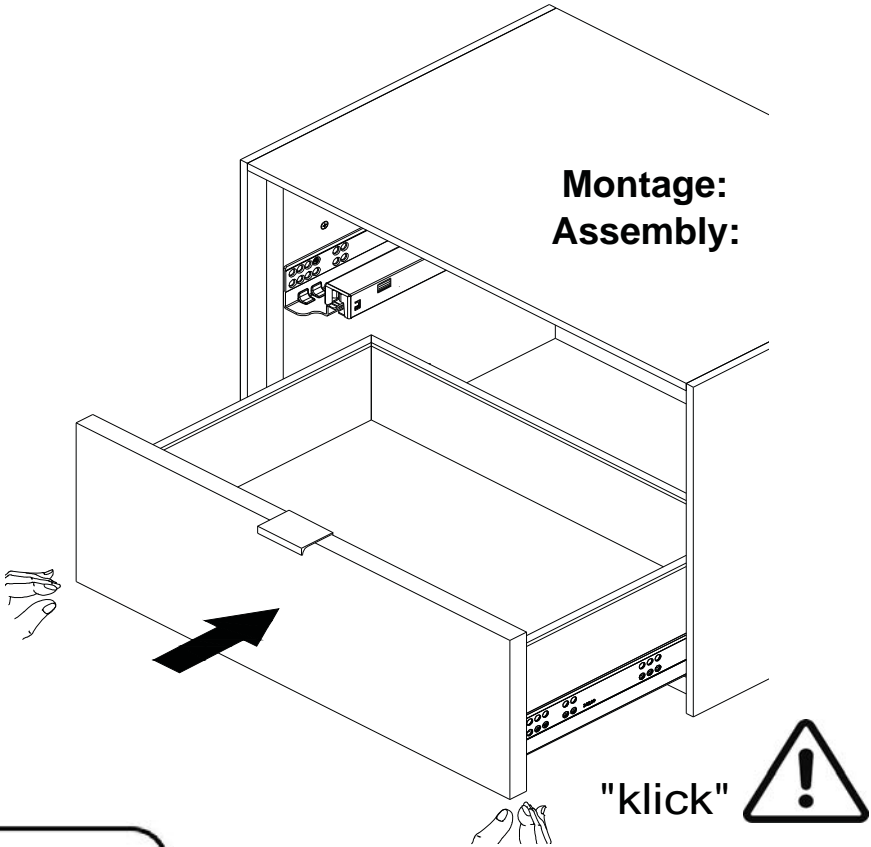
Nachtkonsole Felina



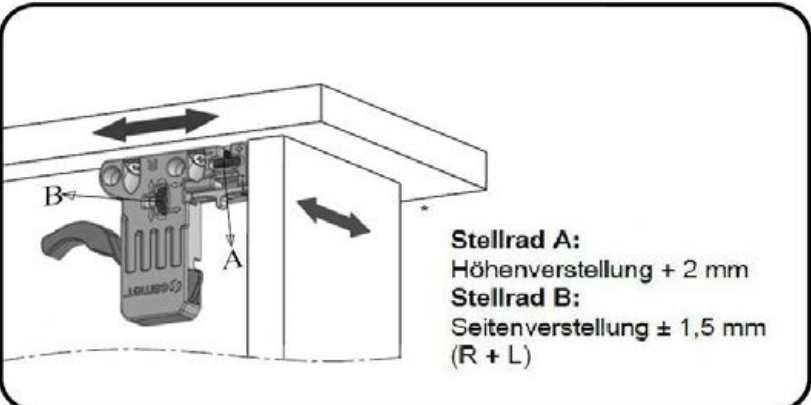
**Demontage:
Dismounting:**



**Montage:
Assembly:**



**Einstellung:
Adjustment:**



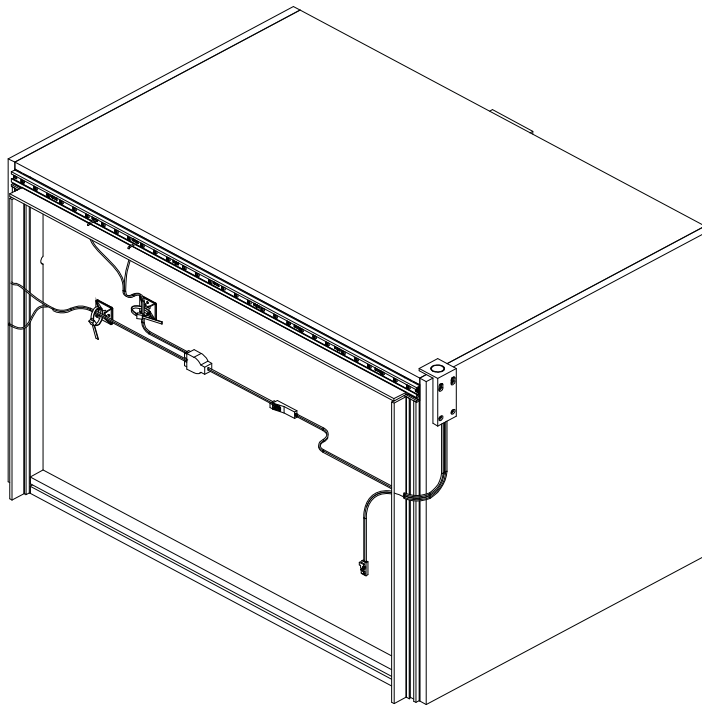
Achtung:
Um einen optimalen Lauf
des Schubkastens zu
gewährleisten, muß die
Seitenverstellung rechts
und links synchron
erfolgen!



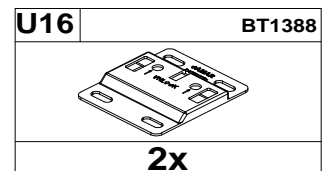
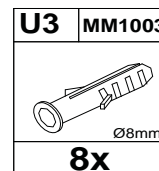
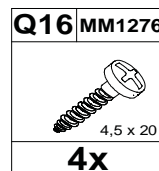
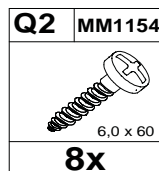
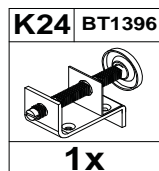
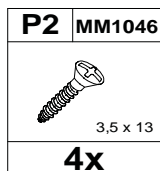
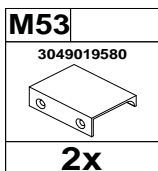
Beleuchtung optional erhältlich!



Montageanleitung Beleuchtung



1: Montage mit optionaler Wandaufhängung:



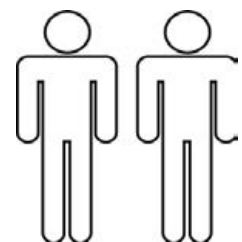
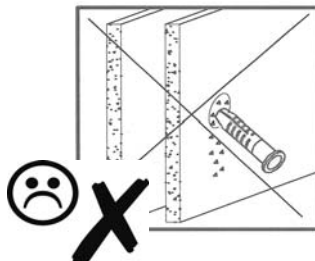
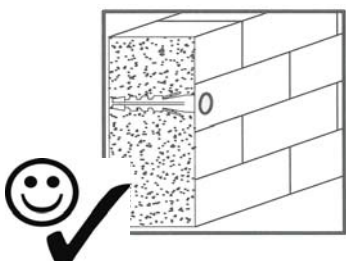
Sehr geehrte Kundin, sehr geehrter Kunde,

Das beigelegte Wandbefestigungsmaterial (Dübel und Schrauben) eignet sich nur für festes Mauerwerk (z.B. Beton- oder Ziegelwände). Für andere Wandaufbauten sind eventuell Spezialdübel und andere Schrauben notwendig. Ziehen Sie gegebenenfalls eine Fachkraft zurate. Technische Änderungen vorbehalten.

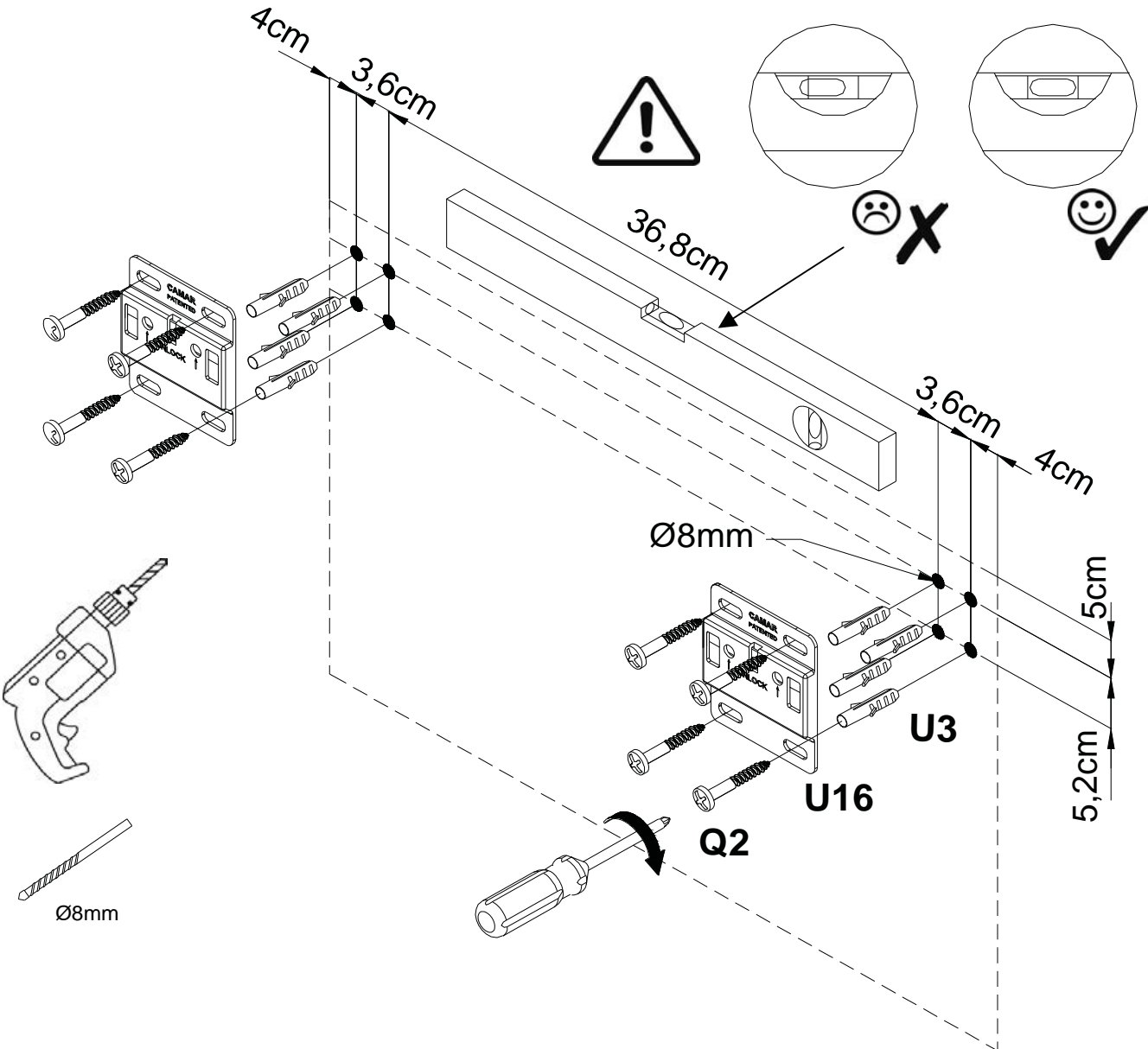
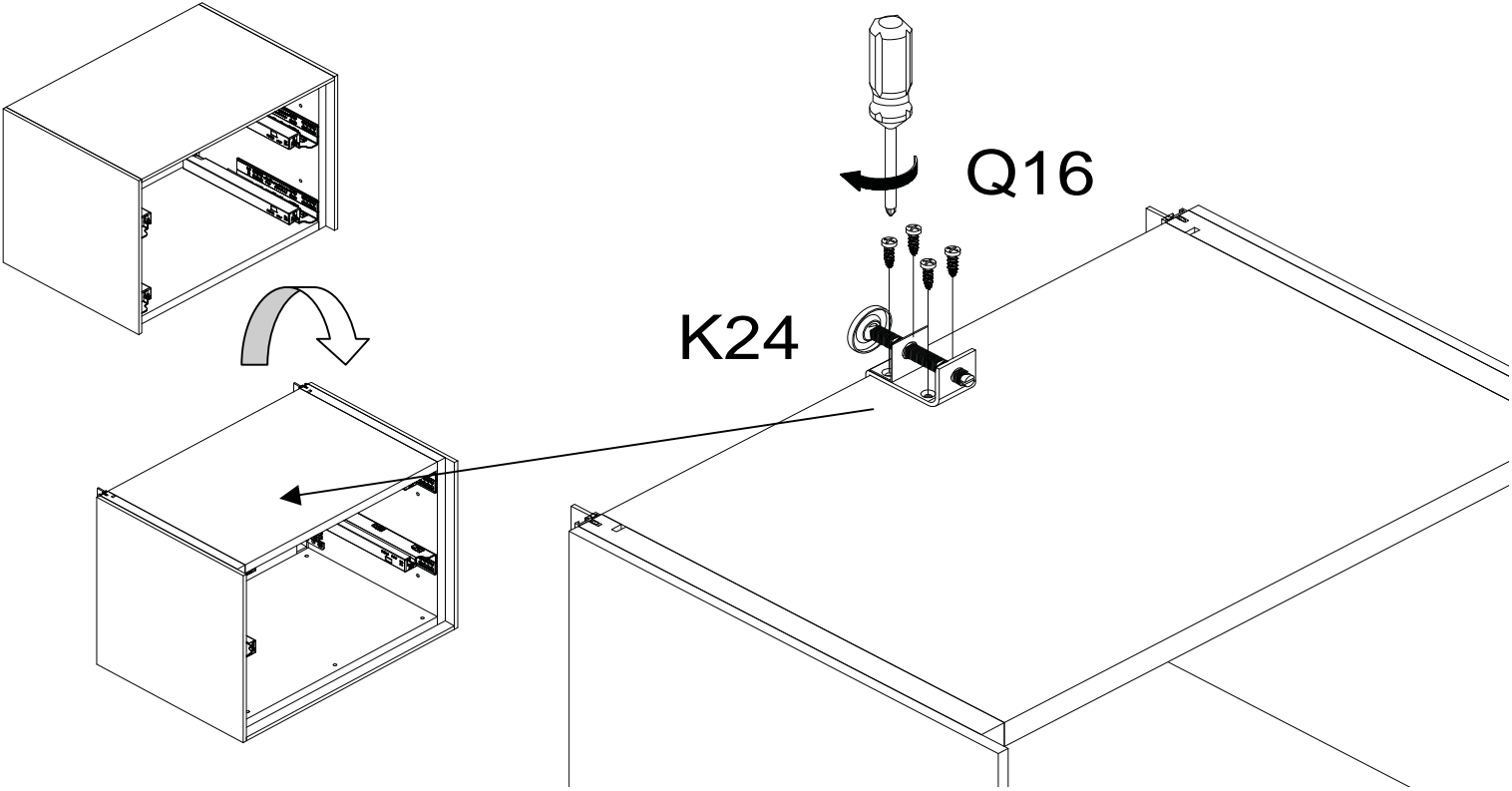
Dear customer,

the provided mounting material (dowels and screws) can only be used with solid masonry (e.g. concrete or brick walls). For other wall constructions special dowels and screws are needed. Please consider an expert in these cases.

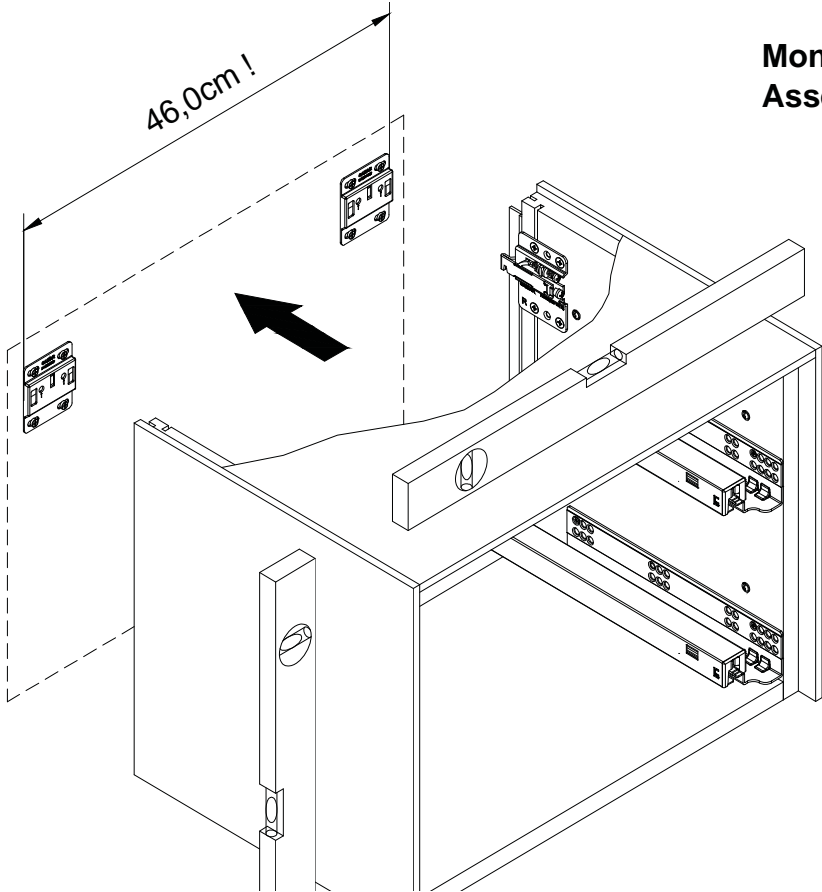
Leaving technical changes.



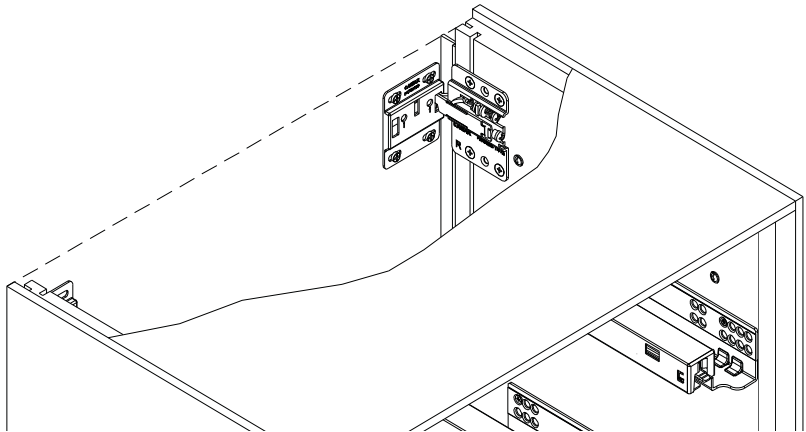
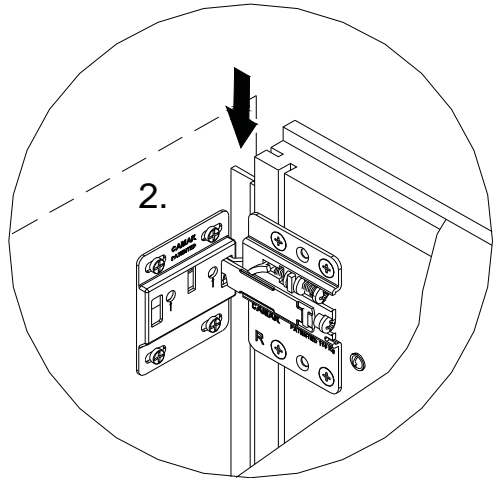
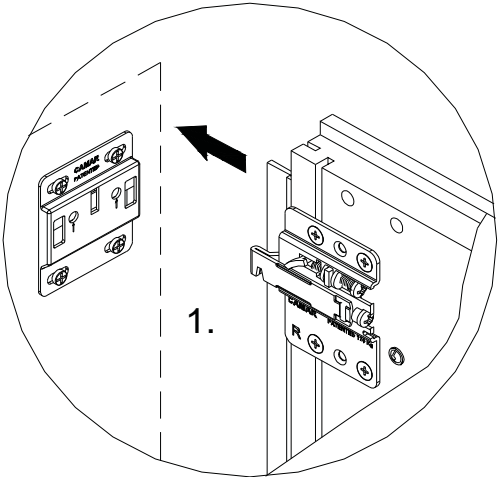
Nachtkonsole Felina



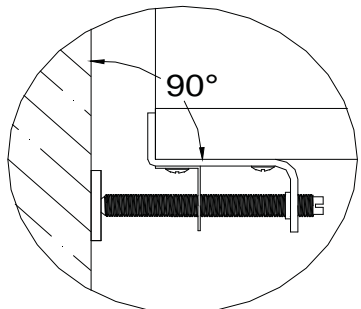
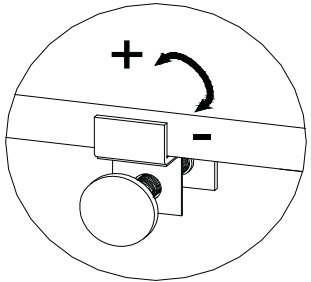
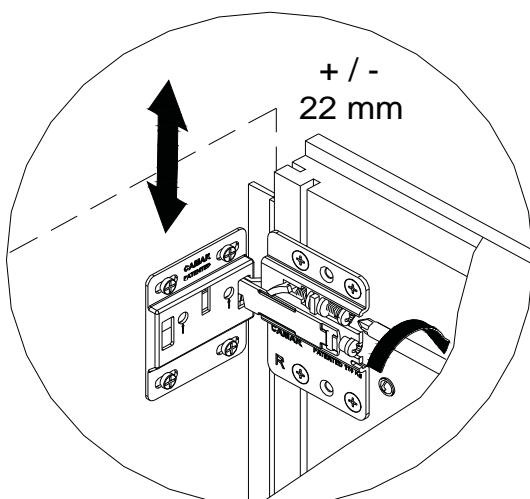
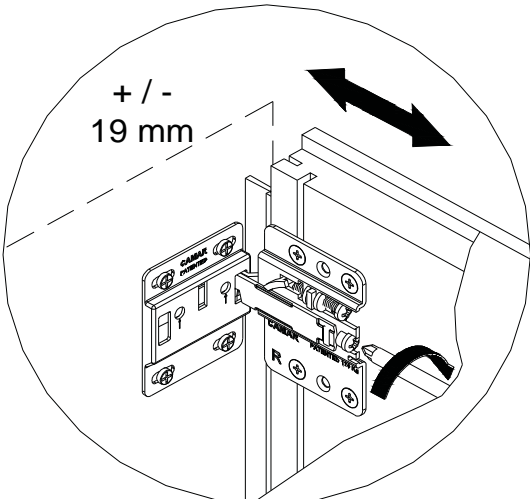
Nachtkonsole Felina



**Montage:
Assembly:**

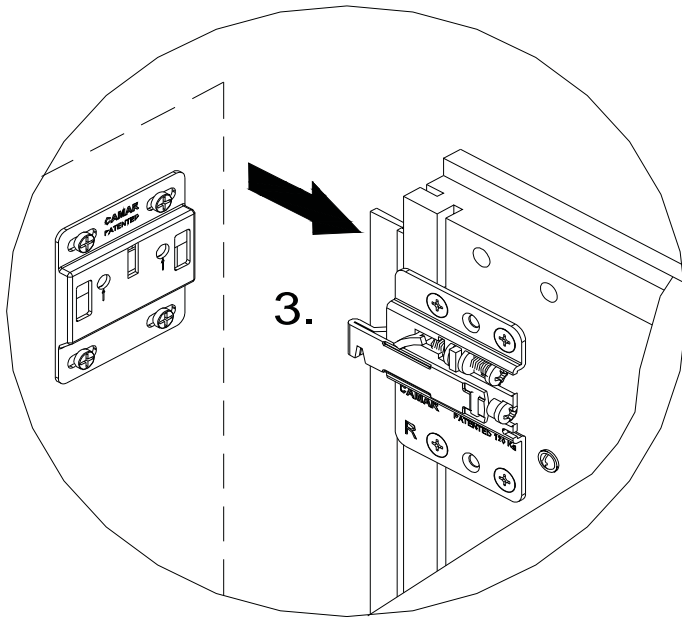
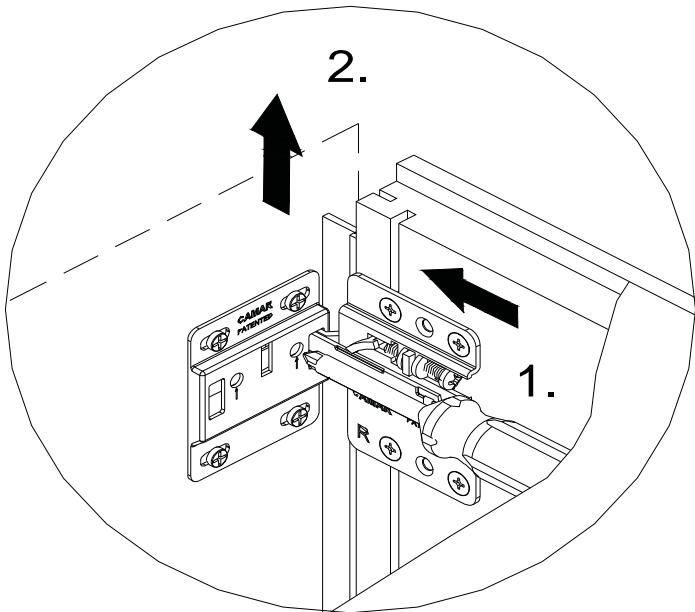


**Ausrichten des Hängeschrankes durch die Stellschrauben am Aufhängebeslag:
Adjustment of the wall cupboard with set-screws on the fitting:**

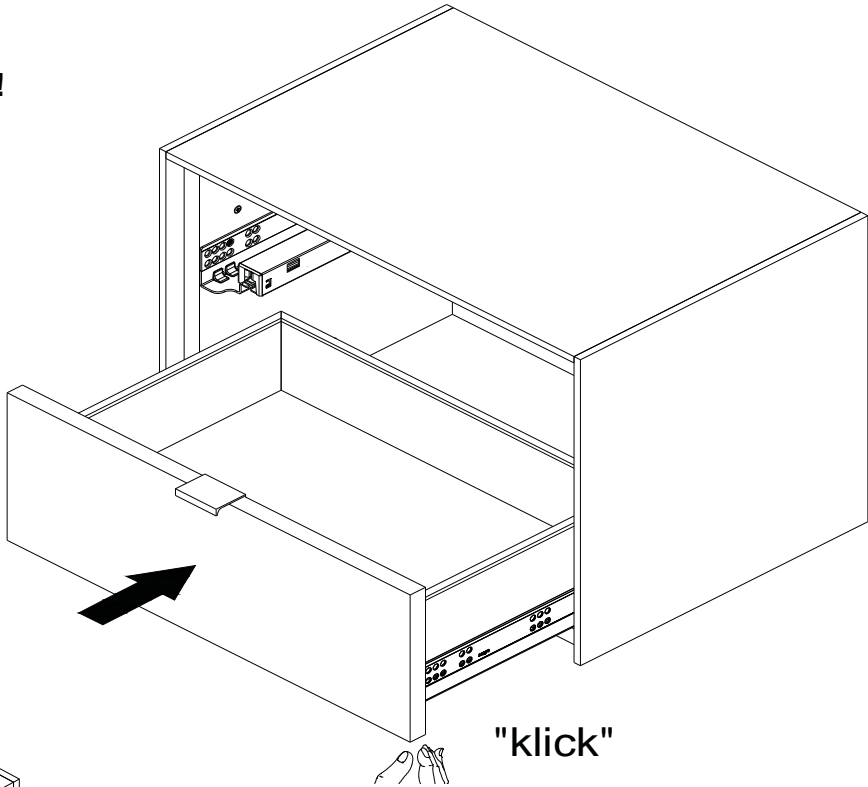


Nachtkonsole Felina

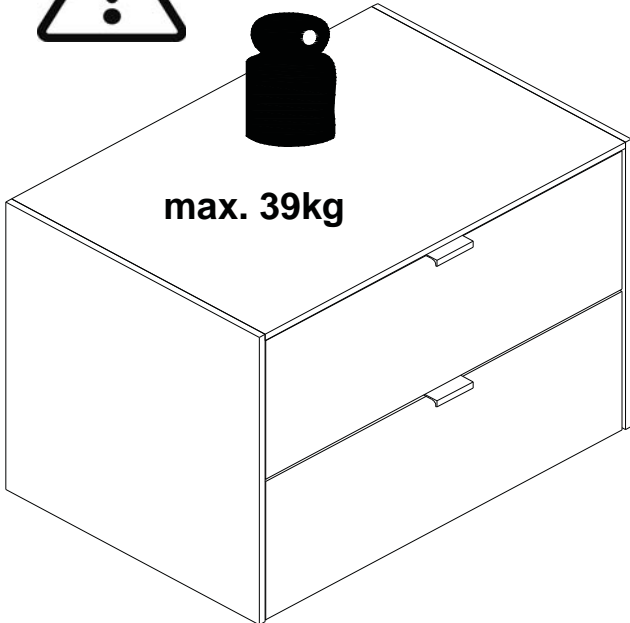
Demontage:
Dismounting:



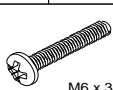
Montage der Schubkästen siehe Seite 2 !
Assembly of the drawer see page 2 !

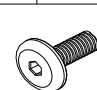


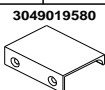
max. 39kg

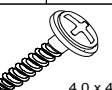


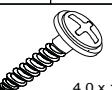
2: Montage mit optionaler Konsolenbefestigung:

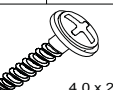
J37	MM1308
	M6 x 35
2x	

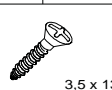
J15	MM1253
	
4x	

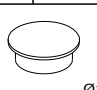
M53	
	3049019580
2x	

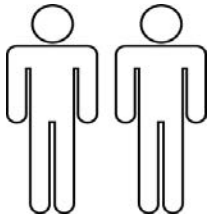
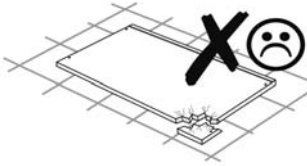
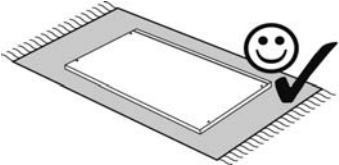
N3	MM1042
	4,0 x 45
5x	

N5	MM1096
	4,0 x 17
4x	

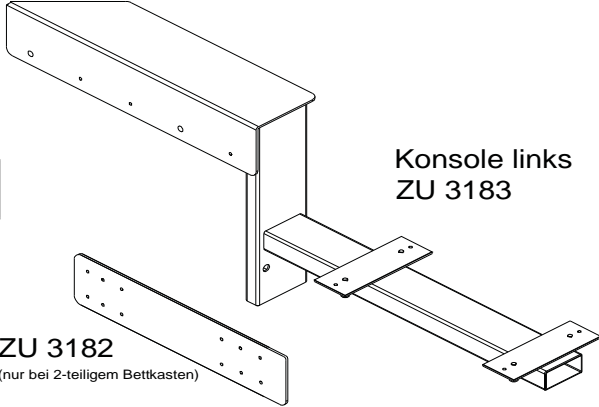
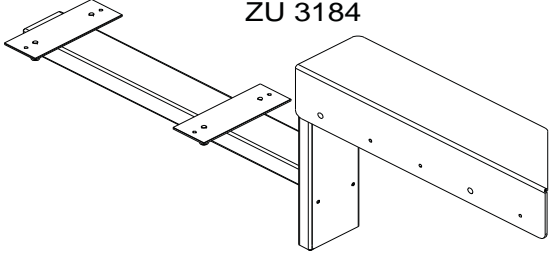
N8	MM1033
	4,0 x 27
12x	

P2	MM1046
	3,5 x 13
4x	

S9	MM1086
	Ø10
2x	

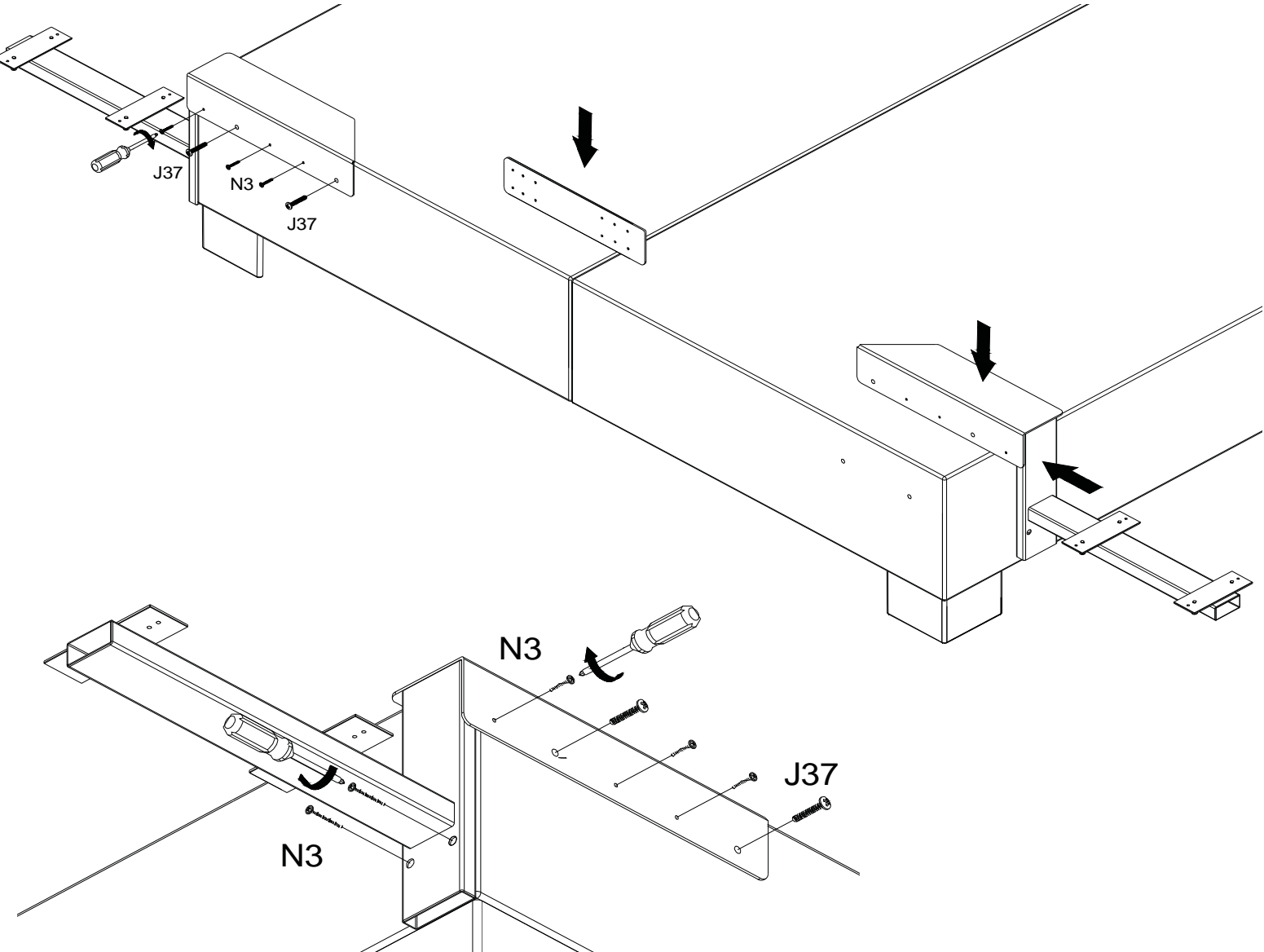


Konsole rechts
ZU 3184

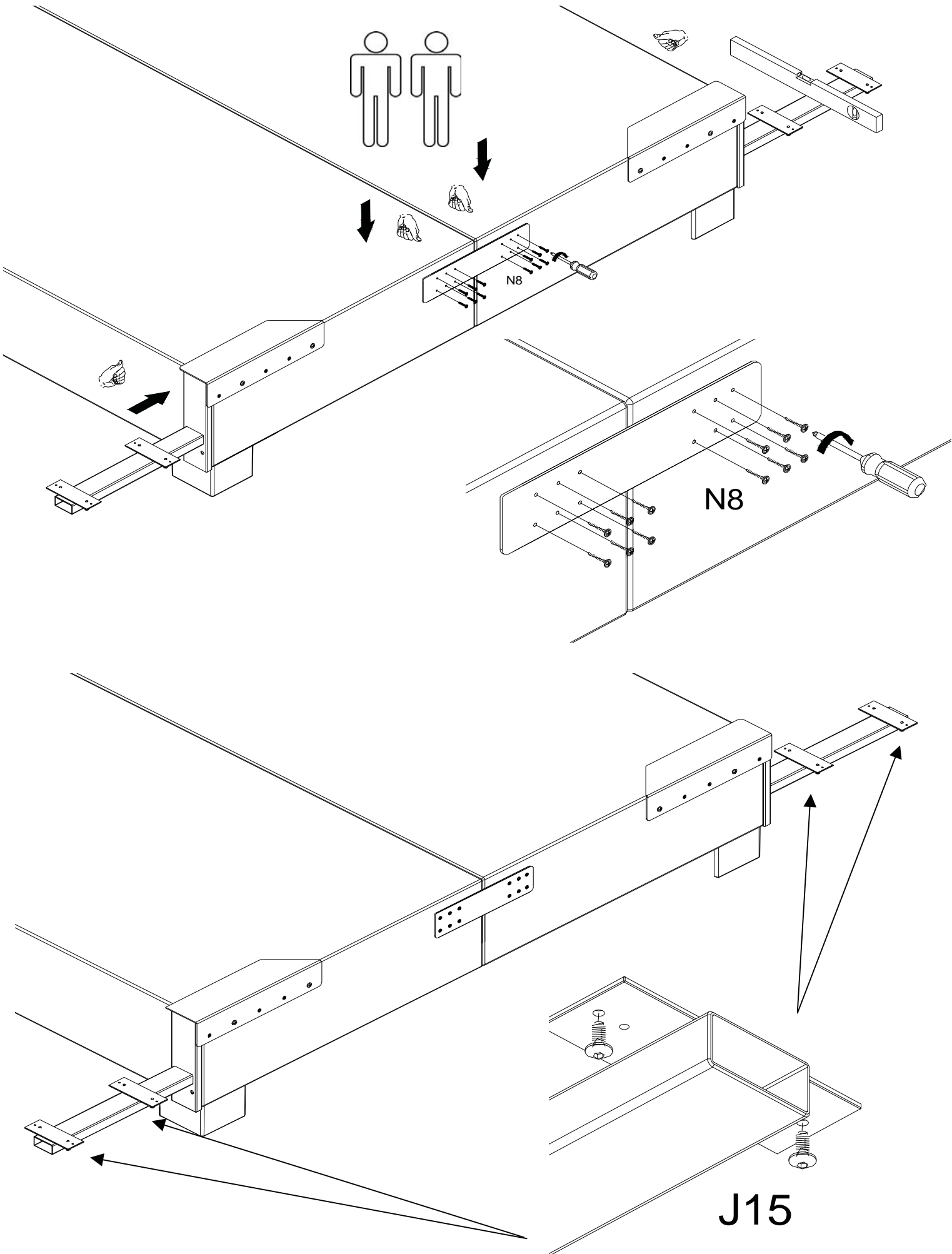


Konsole links
ZU 3183

ZU 3182
(nur bei 2-teiligem Bettkasten)



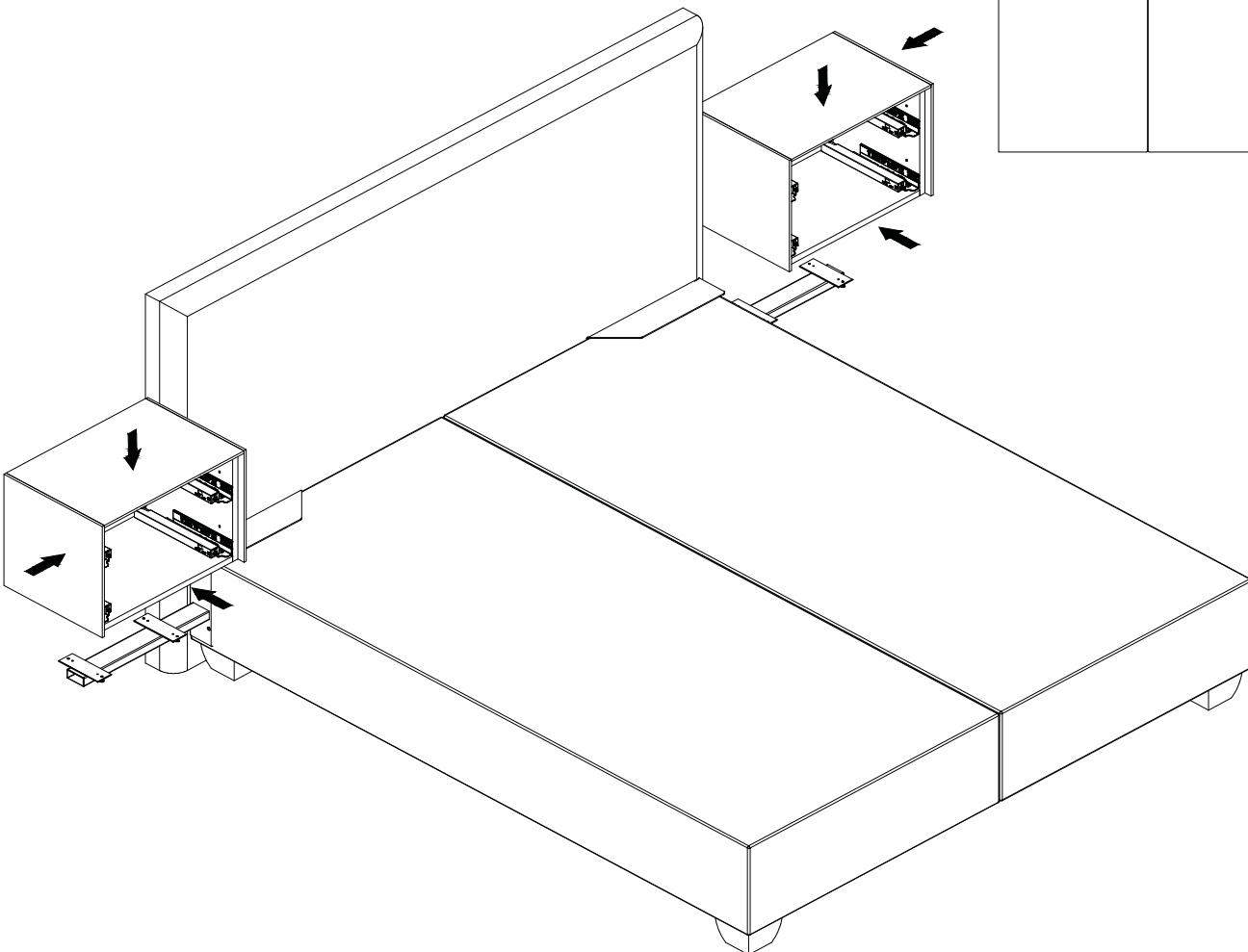
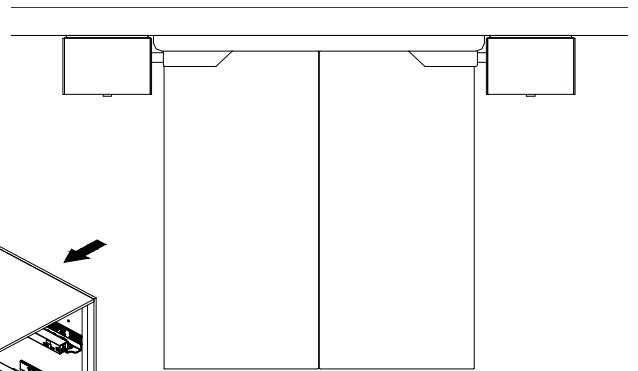
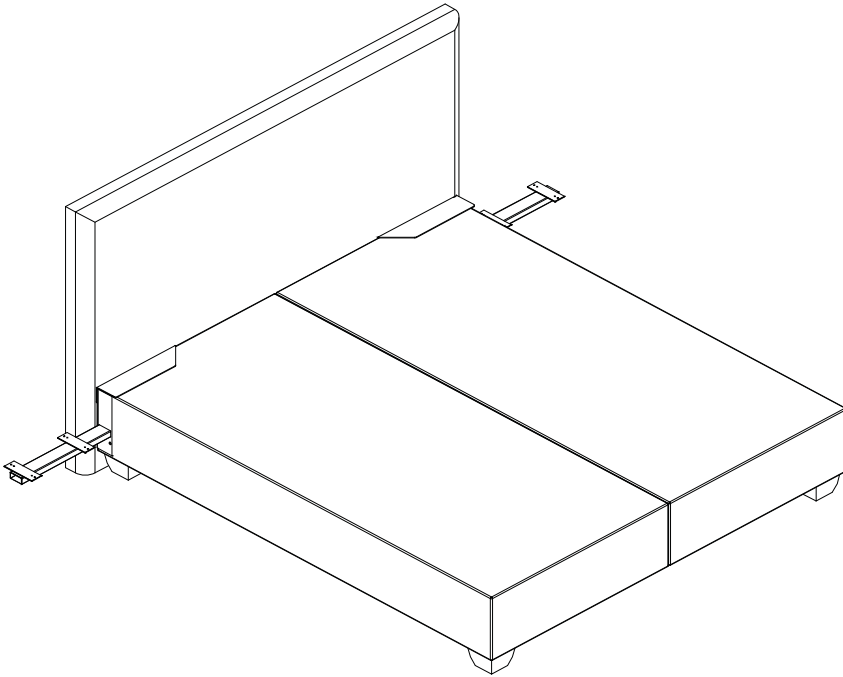
Nachtkonsole Felina

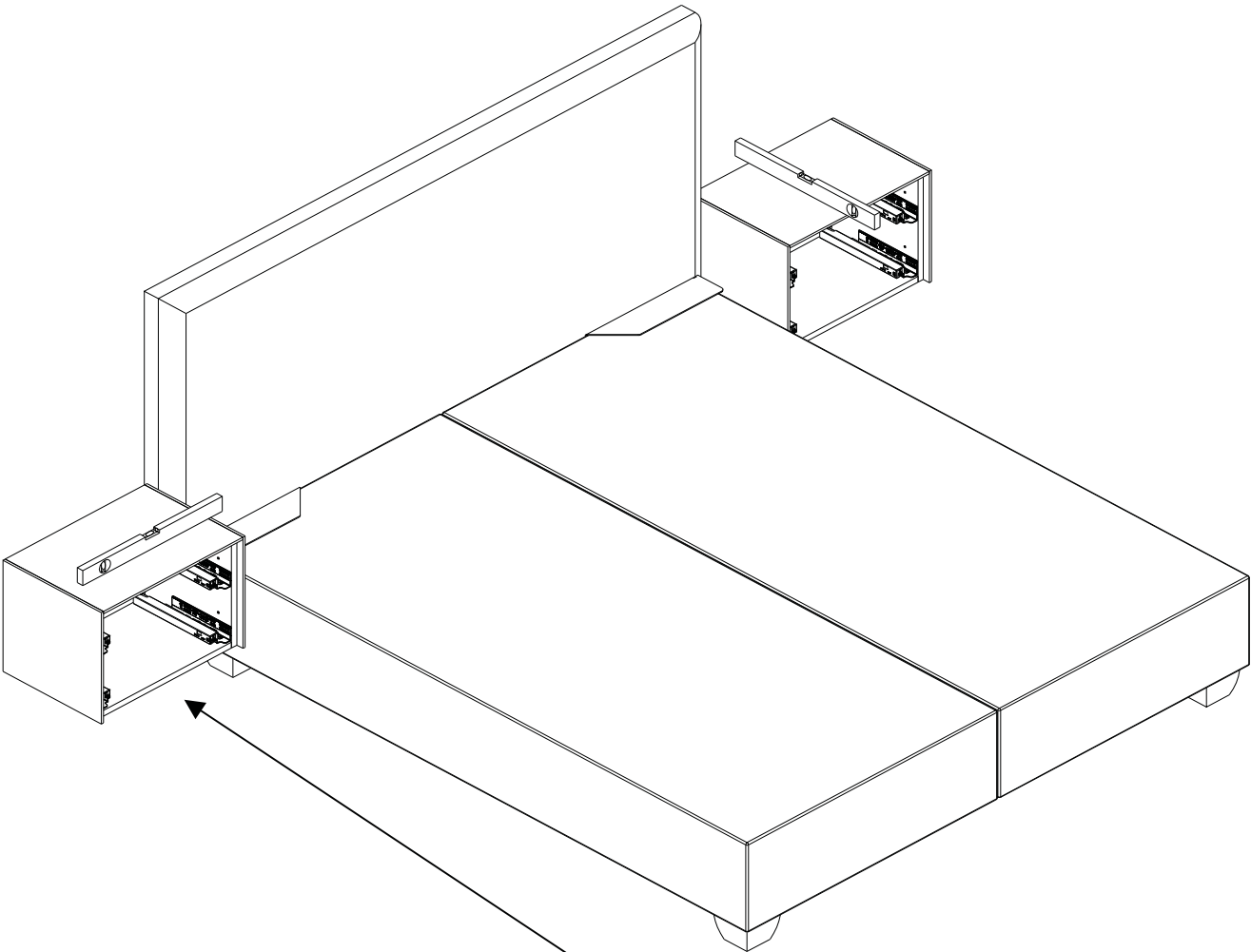




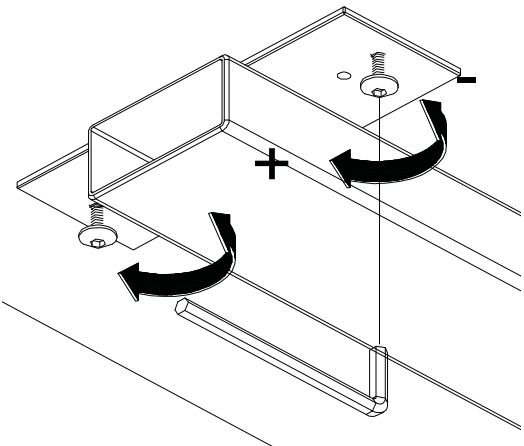
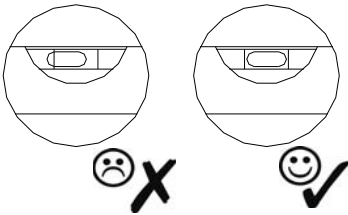
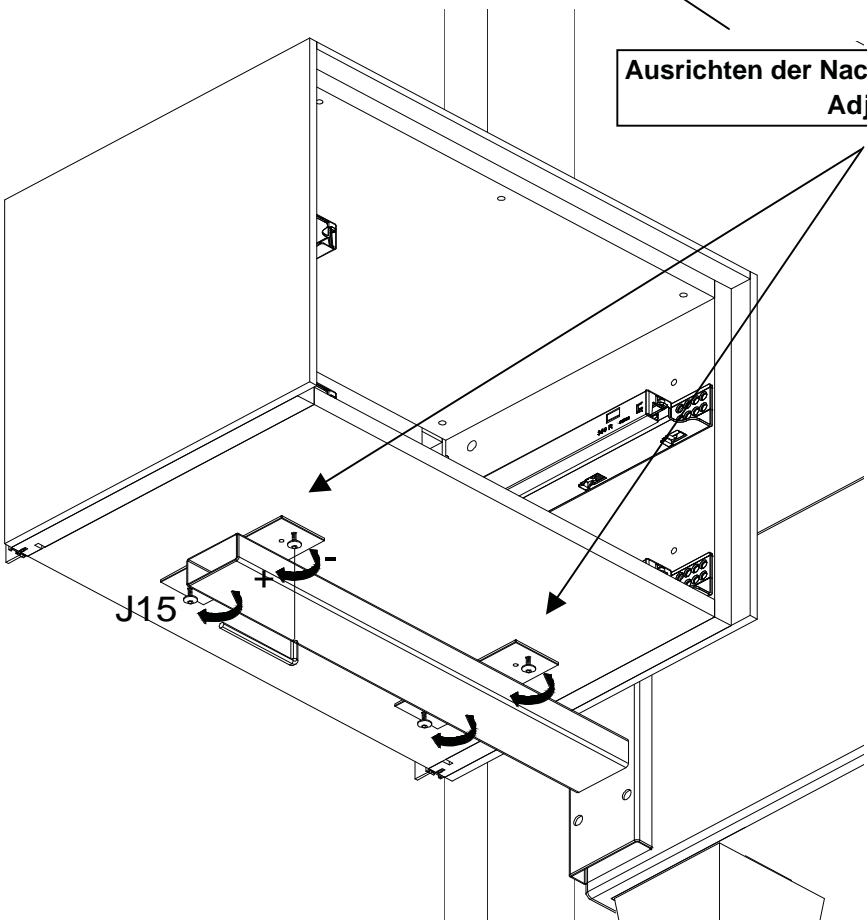
Die Position der Nachtkonsolen ist abhängig vom verwendeten Kopfteil.

Bitte das Kopfteil nach Vorgabe am Bettkasten befestigen und das Bett an der Wand positionieren.

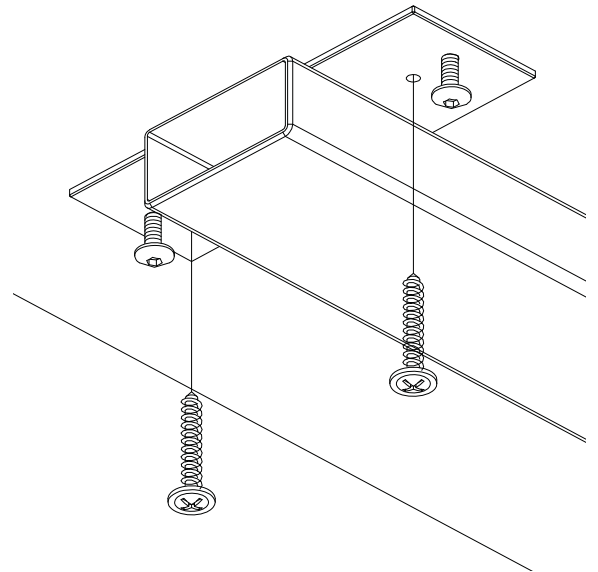
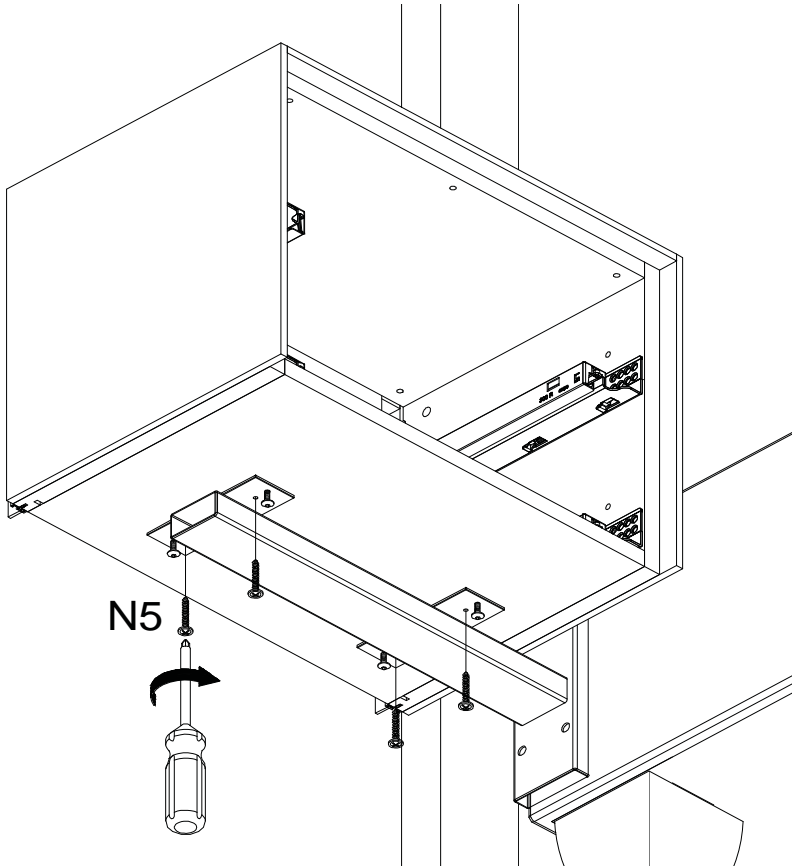




**Ausrichten der Nachtkonsolen durch die Stellschrauben J15:
Adjustment with screws J15:**



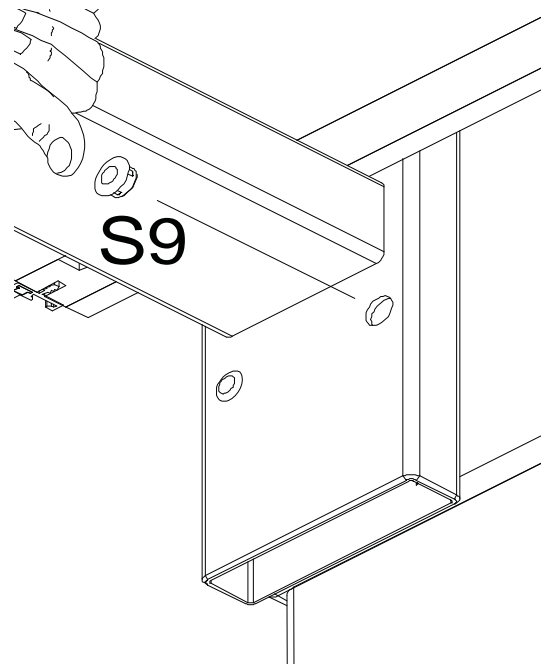
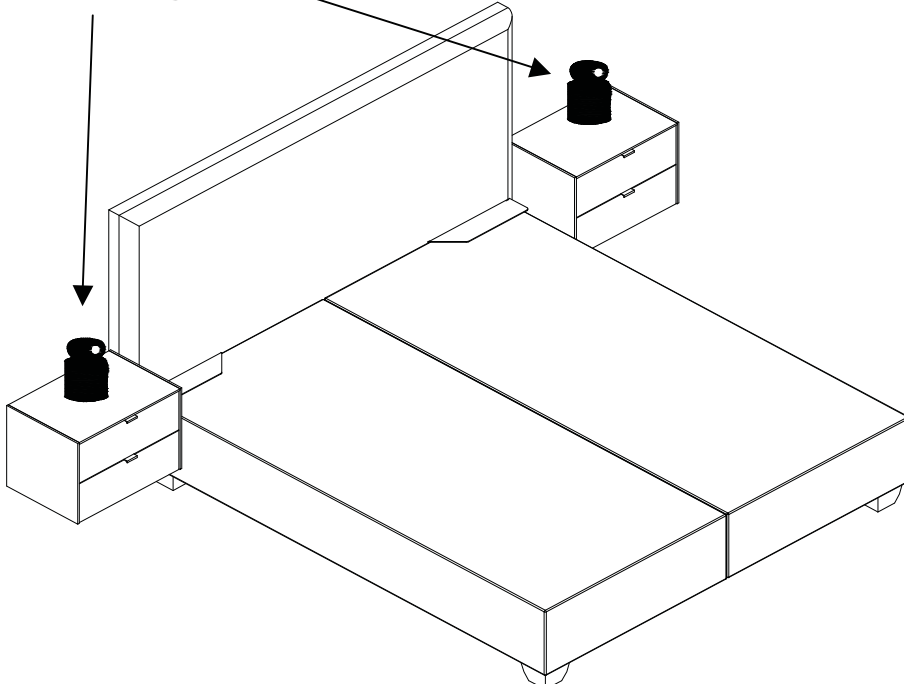
Fixierung der Nachtkonsolen mit Schrauben N5:
Fix with screws N5:



Montage der Schubkästen siehe Seite 2 !
Assembly of the drawer see page 2 !



max. 10kg



3: Montage der optionalen Kufen:

