

Musterring

FELINA-FLY / 100/120/140x200



Betriebsanleitung

(Bitte aufbewahren, Stand 14.11.2023)



Nutzen Sie die Sicherheit einer großen Marke.



5 Jahre Garantie.

Auf Musterring Möbel ist Verlass.

Die Garantiebestimmungen, Gebrauchs- und Pflegeanweisungen sind im Musterring Möbel-Gütepass geregelt.



Service-Information

Sie erreichen uns per E-Mail oder über das Servicetelefon zu den üblichen Geschäftszeiten.



Individualität

Die Musterring Produktkennzeichnung belegt, dass Sie ein Unikat gekauft haben.



Pflege

Wir empfehlen Musterring Pflegeprodukte.

Lederpflege & Reinigung

Stoff-/ Mikrofaserpflege & Reinigung

Holzpflege und Sonderprodukte



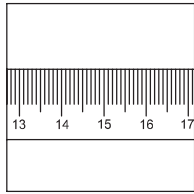
Zu bestellen unter www.musterring-care.com
oder unter der kostenlosen Beratungsnummer
+ 49 (0) 800 / 88 88 885.

Bei Fragen sprechen Sie uns bitte an;
wir helfen Ihnen gerne weiter.

Zur Werterhaltung Ihrer Möbel

Unsere Pictogramme mit Erläuterungen

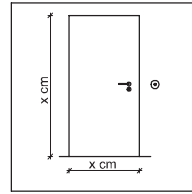
Aufbau



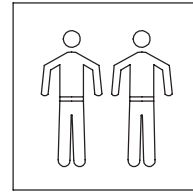
Maßangaben in den Preis- und Typenlisten beachten



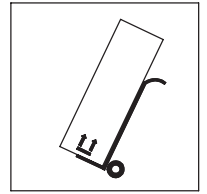
Neu-/Umbauten sind vor der Lieferung abzuschließen



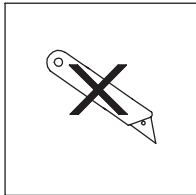
Stellflächen müssen eben und frei zugänglich sein



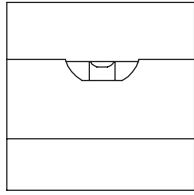
Lieferung und Montage nur durch Fachpersonal



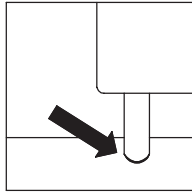
Verpackungsrichtlinien und Transporthinweise beachten



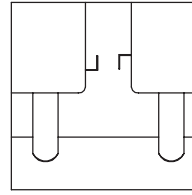
Nicht durch die Verpackung schneiden



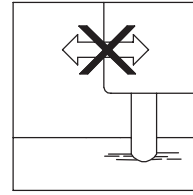
Genaueres Ausrichten mit der Wasserwaage erforderlich



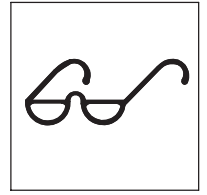
Möbelfüße/-gleiter sind den Fußböden anzupassen



Elementverbindungen nach Herstellervorgaben

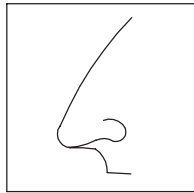


Montagezustand nicht ohne Demontage verändern

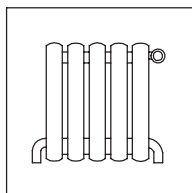


Abnahme durch Sicht- und Funktionsprüfung

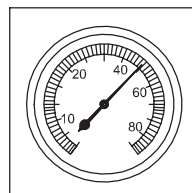
Betrieb



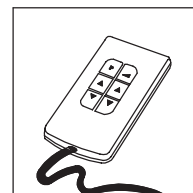
Neumöbelgeruch ist material- und warentypisch



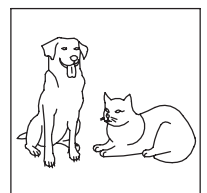
Mindestabstand zu Heizquellen beachten



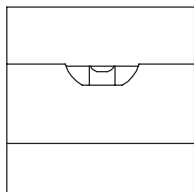
Empfohlenes Raumklima Ø 45-55% Luftfeuchte



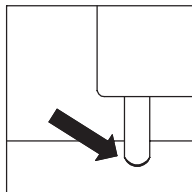
Betriebsanleitung beachten



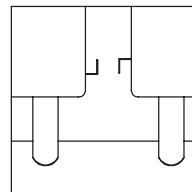
Haustiere schaden Bezügen bzw. Oberflächen



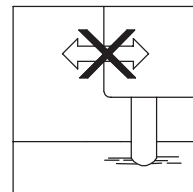
Genaueres Ausrichten mit der Wasserwaage erforderlich



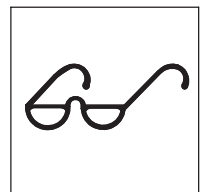
Möbelfüße/-gleiter sind den Fußböden anzupassen



Elementverbindungen nach Herstellervorgaben

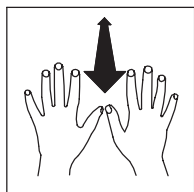


Montagezustand nicht ohne Demontage verändern

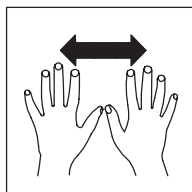


Abnahme durch Sicht- und Funktionsprüfung

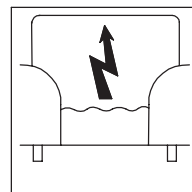
Wartung



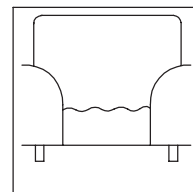
Polsterbezüge regelmäßig aufklöpfen



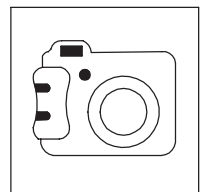
Polsterbezüge regelmäßig glätten



Statische Aufladung der Bezüge möglichst



Lagerer Polsteraufbau neigt zur Wellenbildung

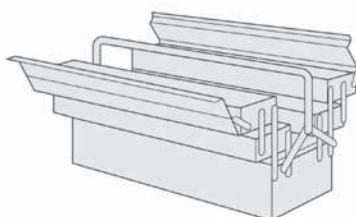
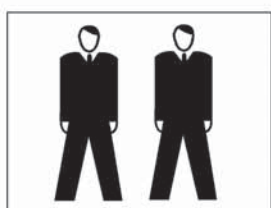


Im Schadenfall Foto: Gesamt-, Detailansicht

Box-System Felina Fly 100/120/140 x 200

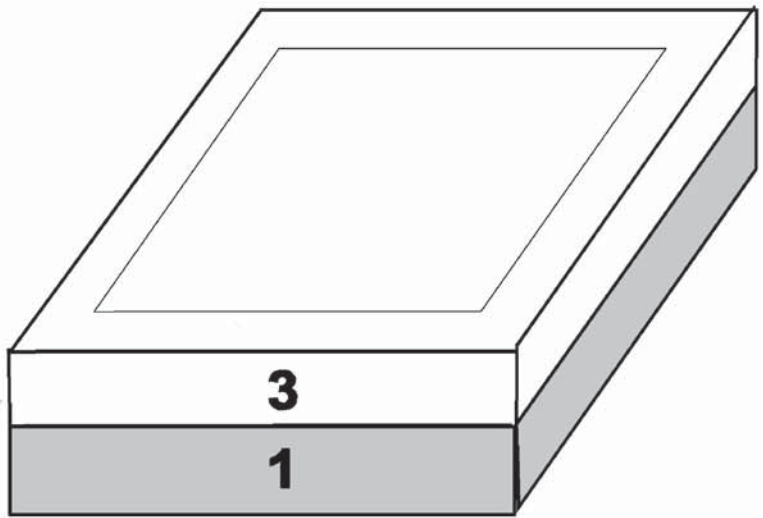
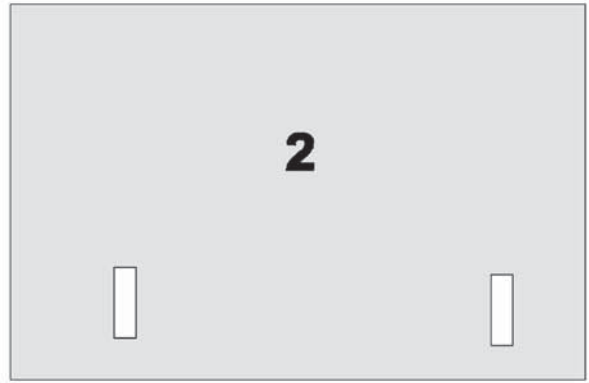


- | | |
|---------------------------------------|---|
| D Montageanleitung | GB Assembly instructions |
| NL Handleiding voor de montage | PL Instrukcja montazu |
| TR Montaj talimati | RU Инструкция по монтажу |
| RO Instrucțiunile de instalare | I Istruzioni per l'installazione |
| F Instructions d'installation | SK Návod na inštaláciu |
| CZ Návod k instalaci | H Telepítési utasítások |

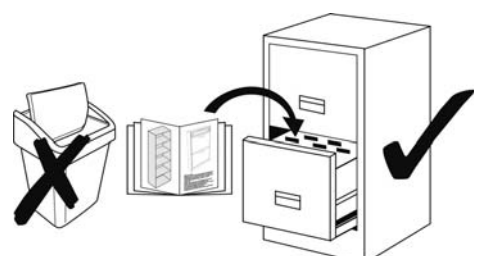
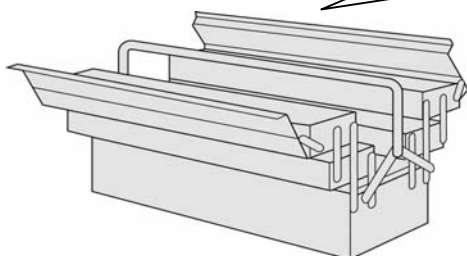
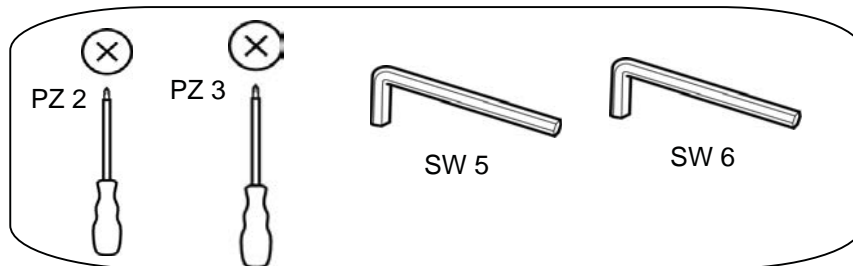
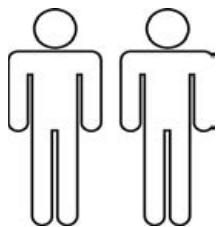
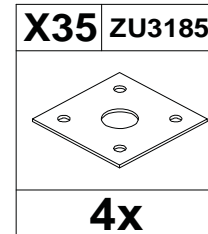
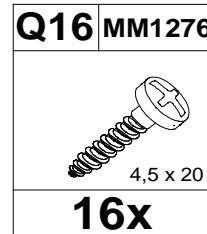
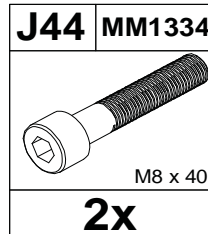
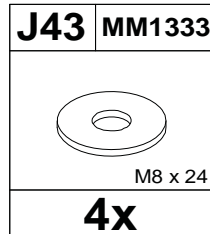
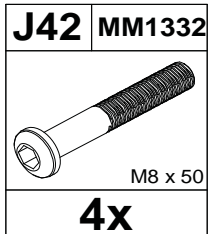
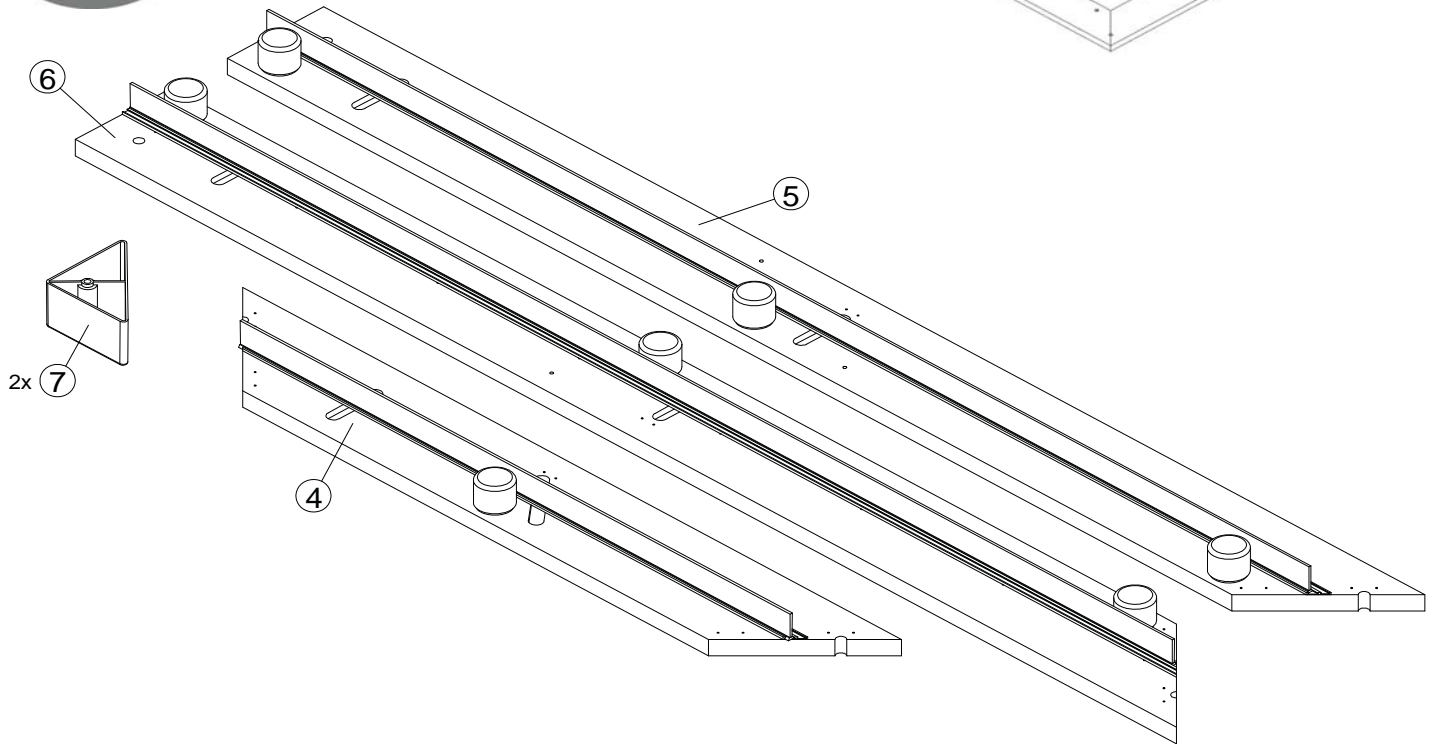
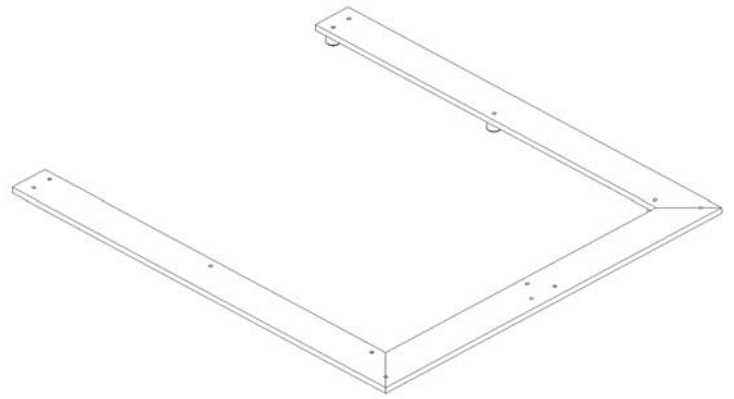


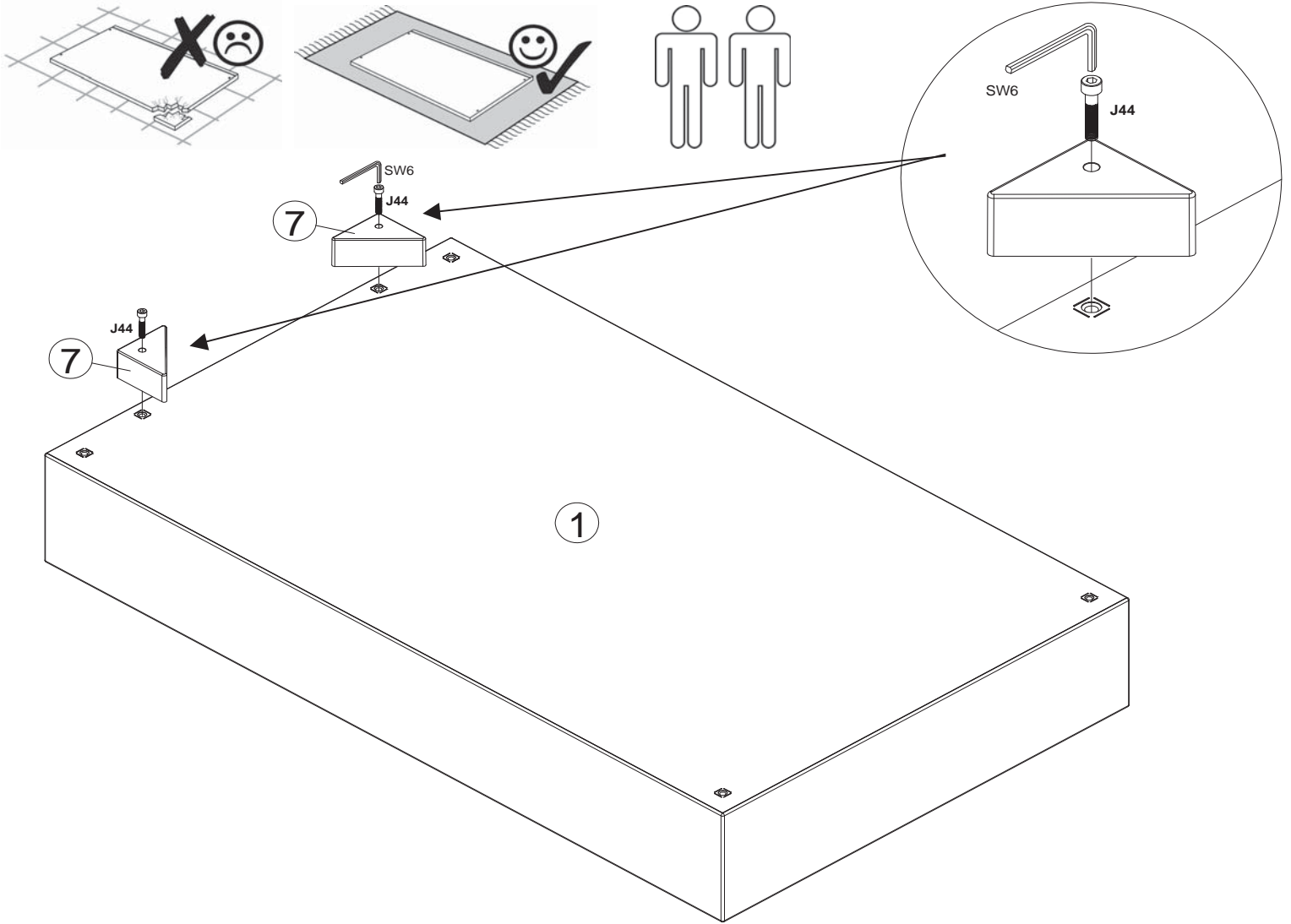
0
10
20
30
40
50
60
70
80
90
100
110
120
130
140
150
160
170
180
190
200

Service • Dienstverlening • Serwis • Servis • Сервисная служба	
Name • Naam • Nazwa • İsim • Название	
Box-System Felina Fly	
Nr. • No. • Номер	
Тур • Туре • Тір • Тип	
Boxspring 100/120x200	

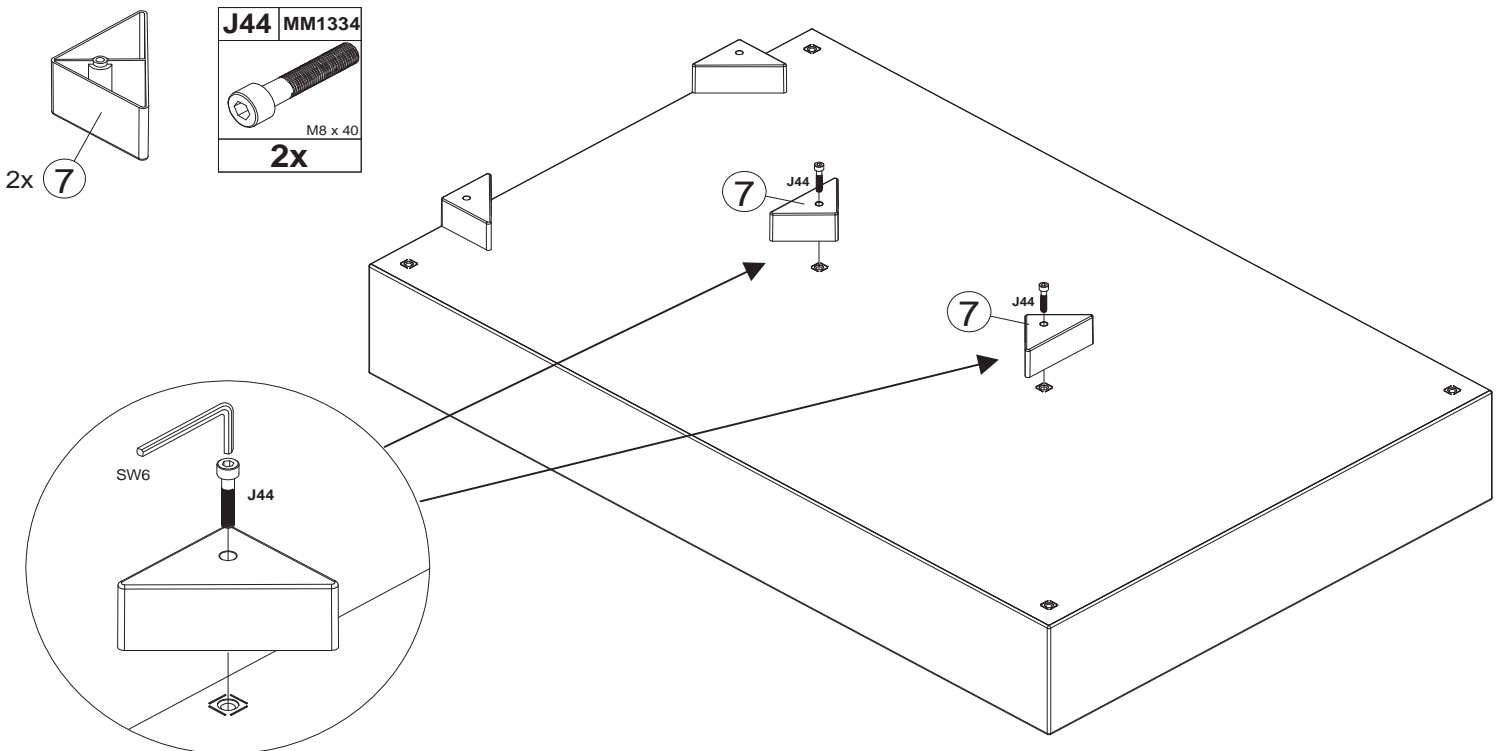


Untergestell





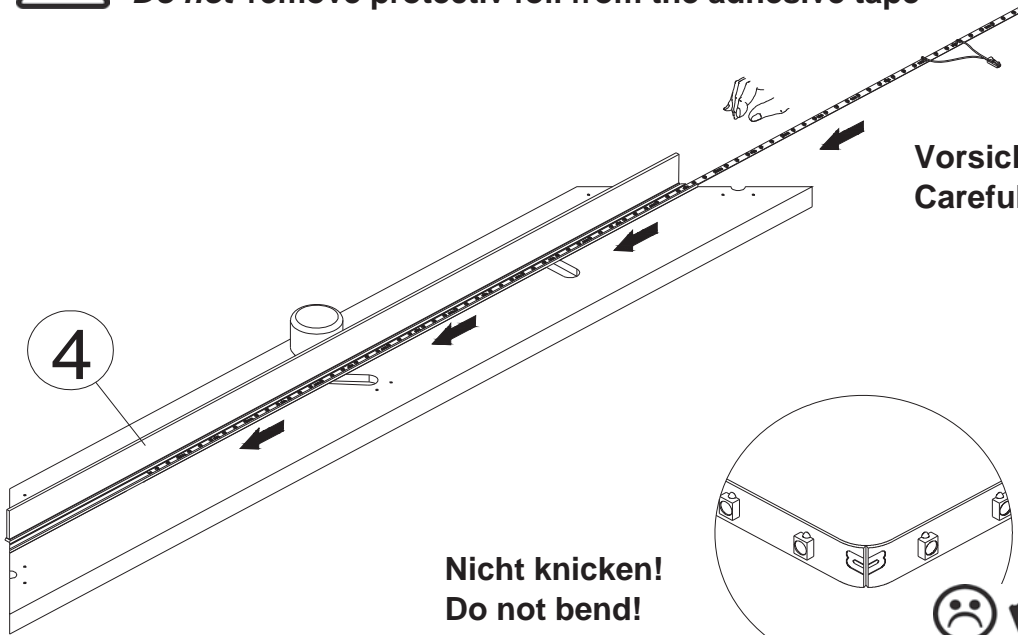
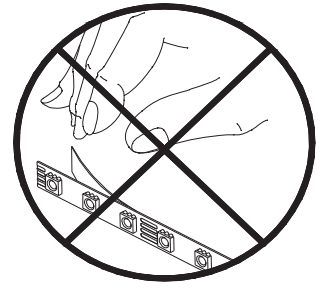
ACHTUNG: Nur für Betten in Variante "XL":



Nur bei optionaler Beleuchtung:

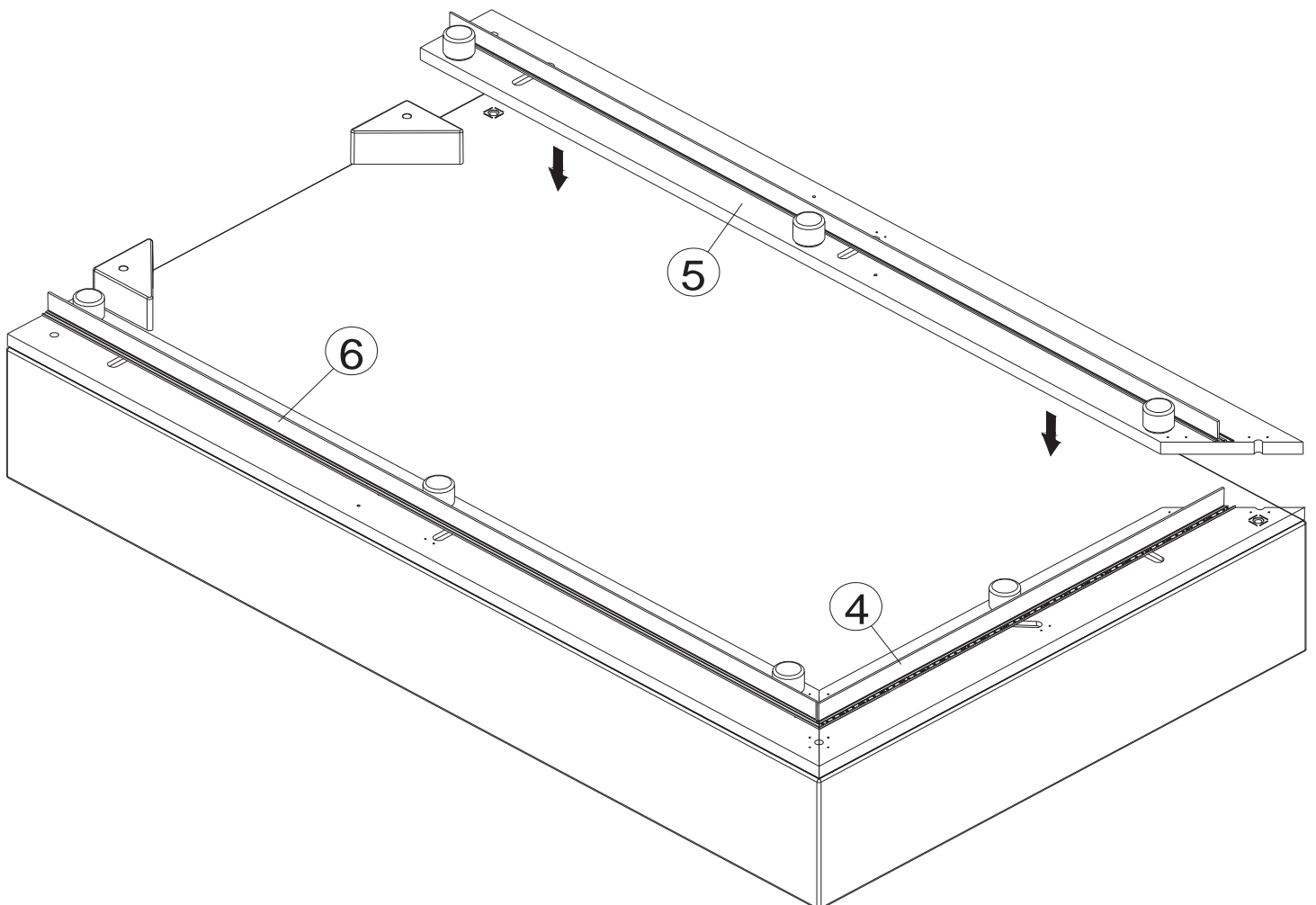


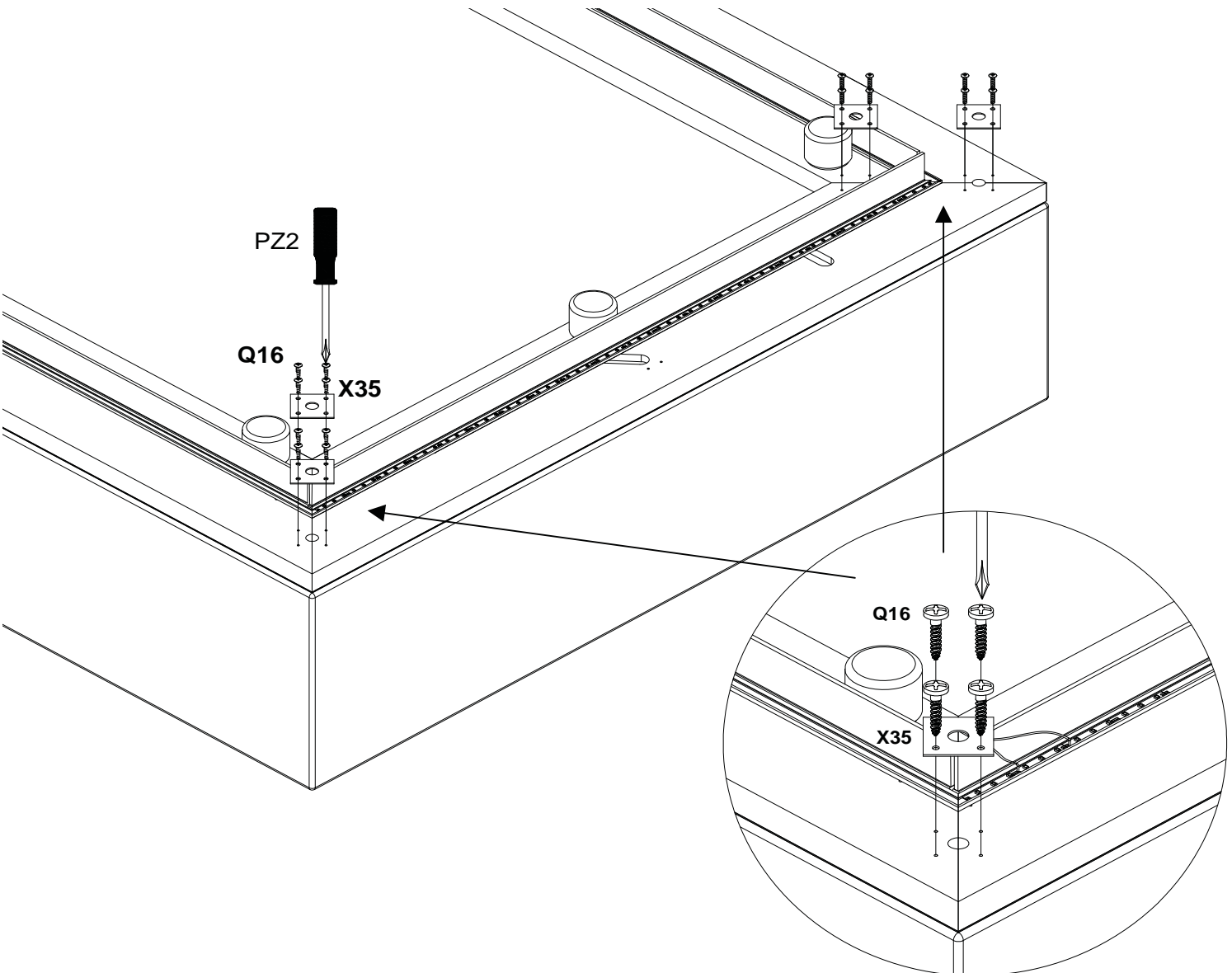
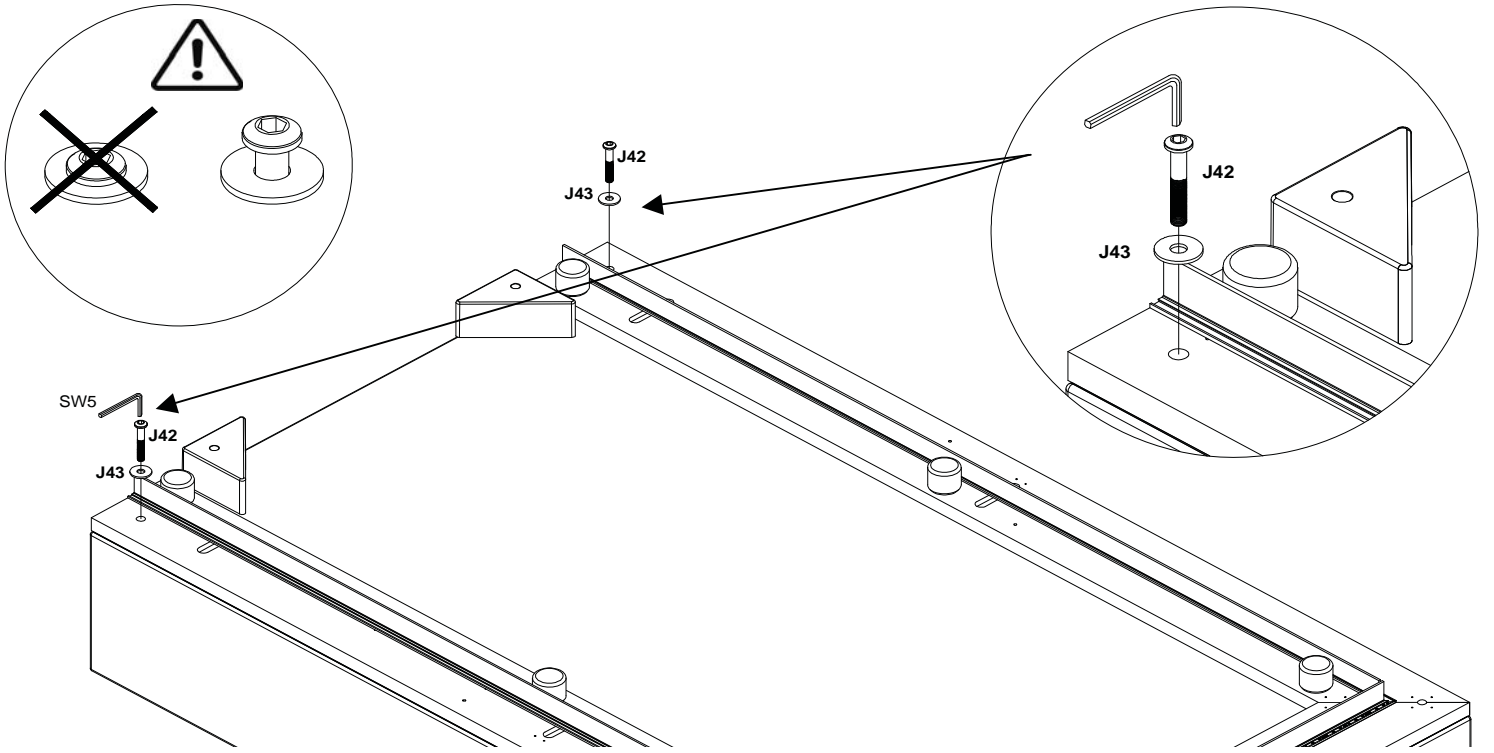
Nicht die Schutzfolie von Klebeband entfernen
Do not remove protective foil from the adhesive tape

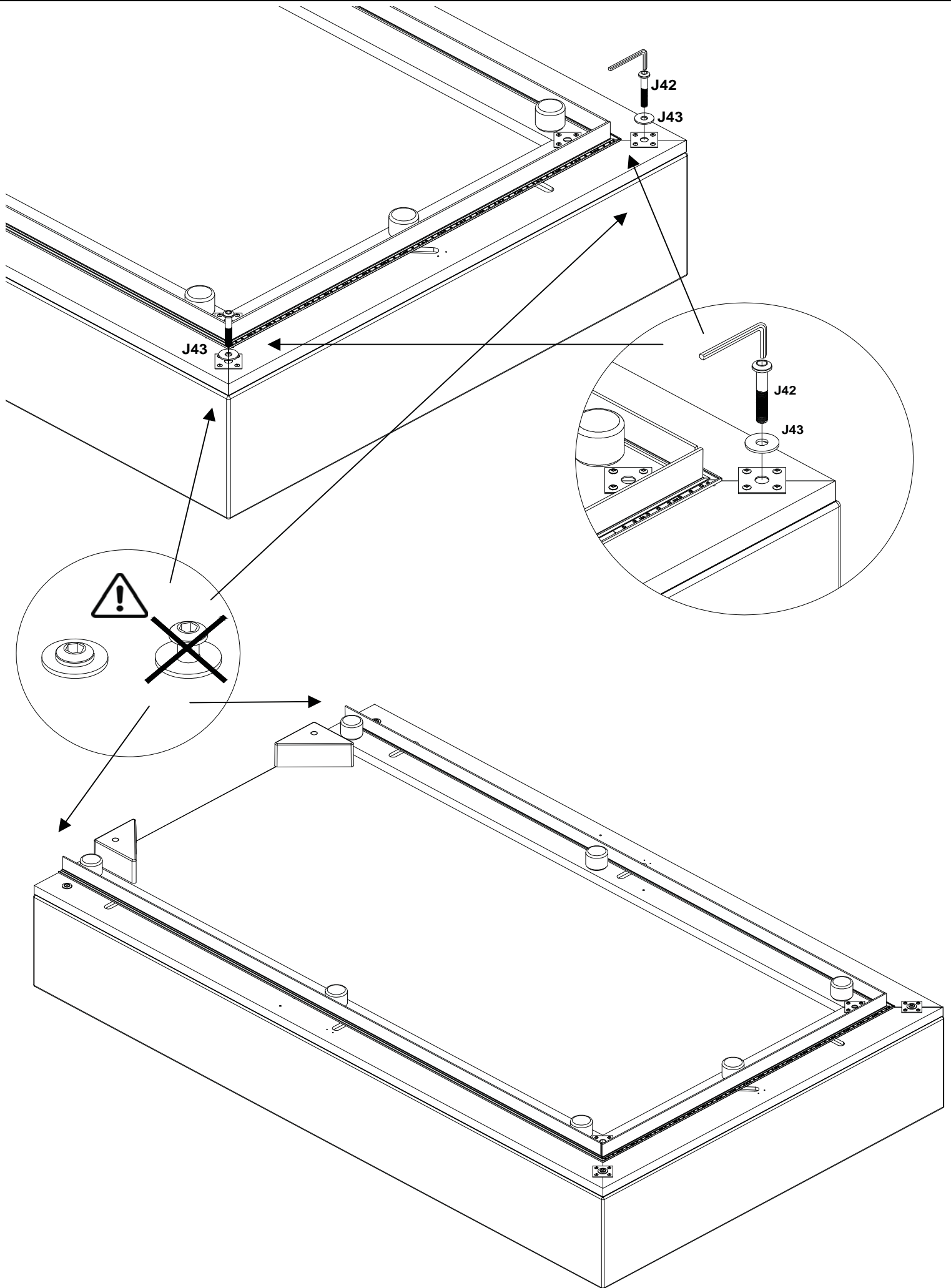


Vorsichtig in das Profil einschieben.
Carefully slide into the profile.

Nicht knicken!
Do not bend!





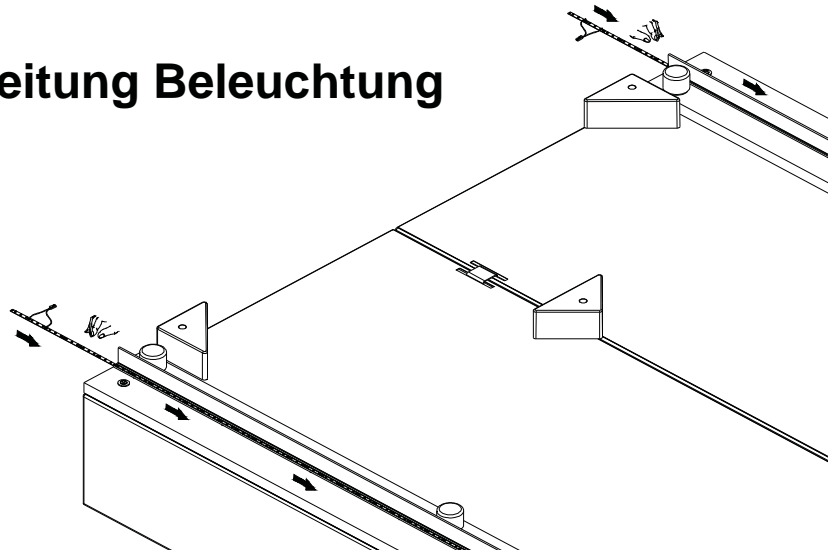
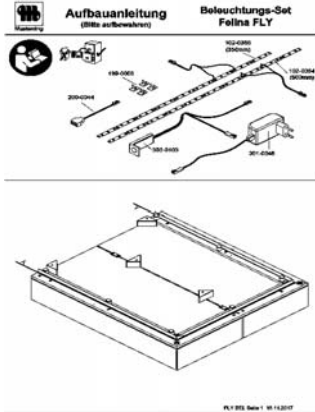




Mit optionaler Beleuchtung:

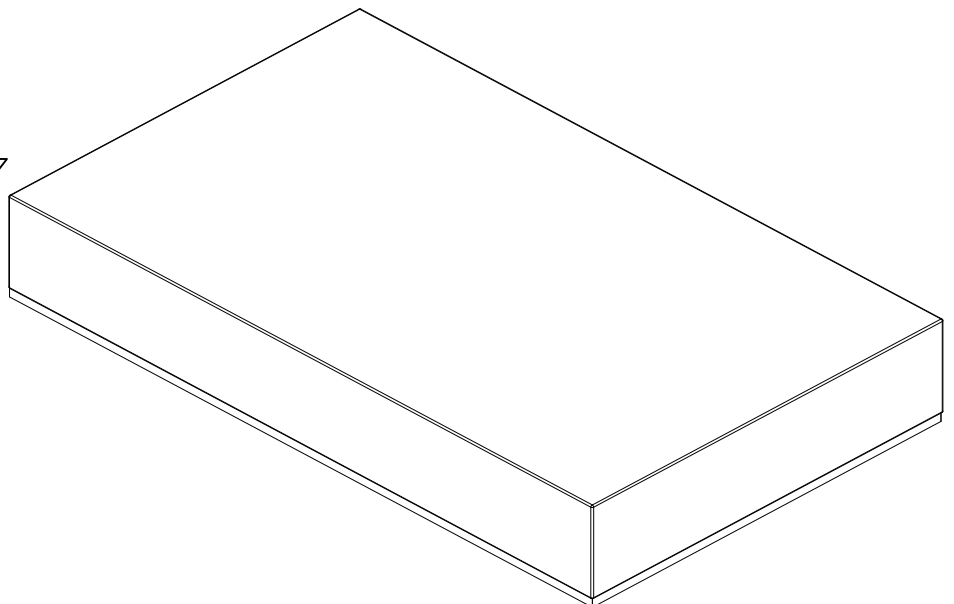
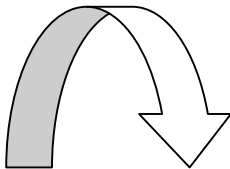
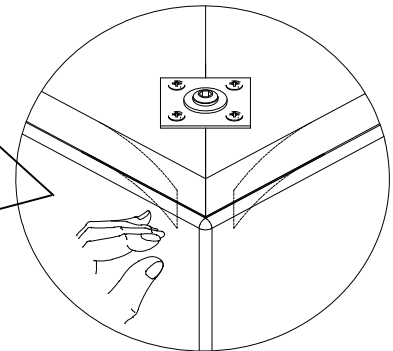
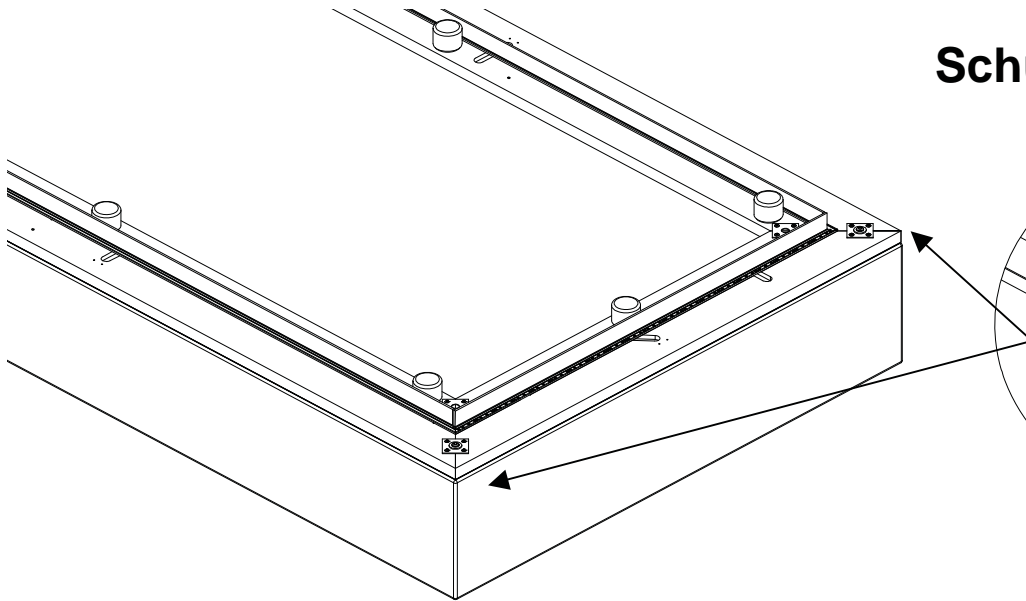


Montageanleitung Beleuchtung

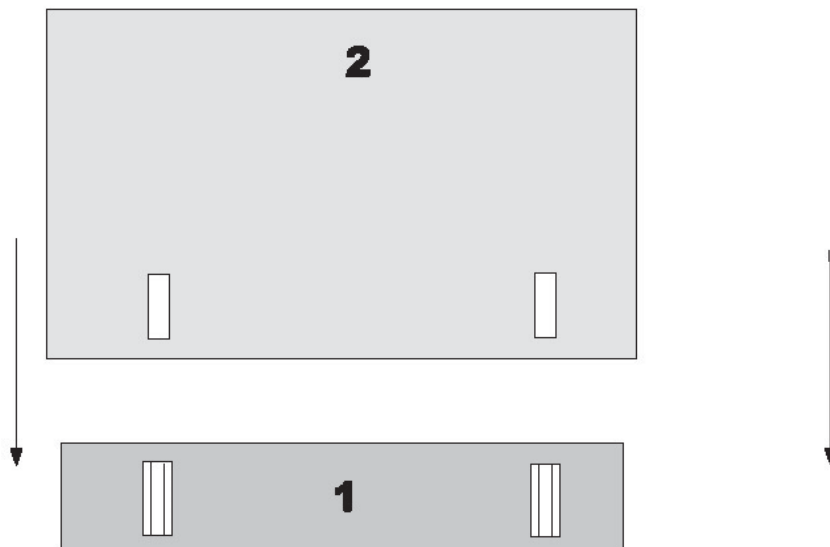


Ohne optionale Beleuchtung:

Schutzfolie entfernen



Kopfteilmontage



Matratze auflegen

