

# Musterring

DELPHI

ohne Bettkasten

BETRIEBSANLEITUNG

du  
bist  
zuhause\_



(Bitte aufbewahren, Stand 26.11.2025)



# Nutzen Sie die Sicherheit einer großen Marke.



## 5 Jahre Garantie.

Auf Musterring Möbel ist Verlass.

Die Garantiebestimmungen sind im Garantiezertifikat aufgeführt.



## Service-Information

Sie erreichen uns per E-Mail oder über das Servicetelefon zu den üblichen Geschäftszeiten.



## Individualität

Die Musterring Produktkennzeichnung belegt, dass Sie ein Unikat gekauft haben.



## Pflege

Wir empfehlen Musterring Pflegeprodukte.

## Lederpflege & Reinigung

Stoff-/ Mikrofaserpflege & Reinigung

Holzpflege und Sonderprodukte



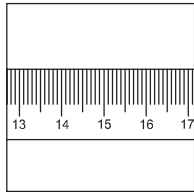
Zu bestellen unter [www.musterring-care.com](http://www.musterring-care.com).

Bei Fragen sprechen Sie uns bitte an;  
wir helfen Ihnen gerne weiter.

**Zur Werterhaltung Ihrer Möbel**

# Unsere Pictogramme mit Erläuterungen

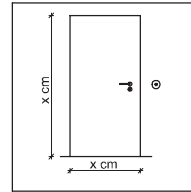
## Aufbau



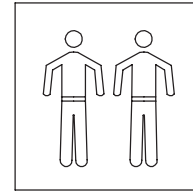
Maßangaben in den Preis- und Typenlisten beachten



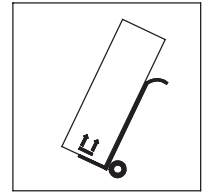
Neu-/Umbauten sind vor der Lieferung abzuschließen



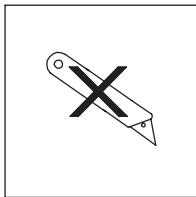
Stellflächen müssen eben und frei zugänglich sein



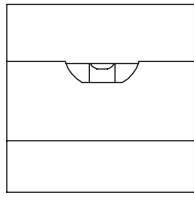
Lieferung und Montage nur durch Fachpersonal



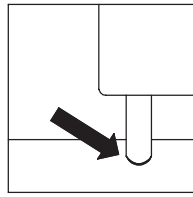
Verpackungsrichtlinien und Transporthinweise beachten



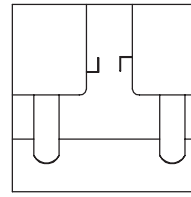
Nicht durch die Verpackung schneiden



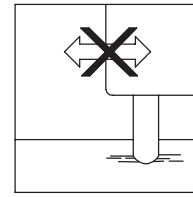
Genaueres Ausrichten mit der Wasserwaage erforderlich



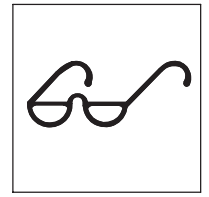
Möbelfüße/-gleiter sind den Fußböden anzupassen



Elementverbindungen nach Herstellervorgaben

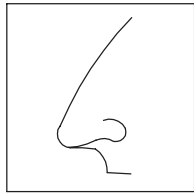


Montagezustand nicht ohne Demontage verändern

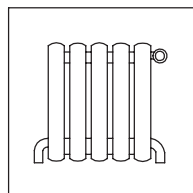


Abnahme durch Sicht- und Funktionsprüfung

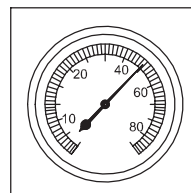
## Betrieb



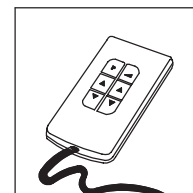
Neumöbelgeruch ist material- und warentypisch



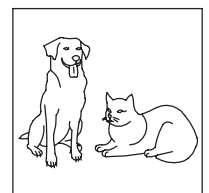
Mindestabstand zu Heizquellen beachten



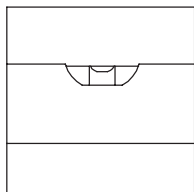
Empfohlenes Raumklima  
Ø 45-55% Luftfeuchte



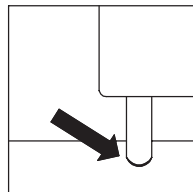
Betriebsanleitung beachten



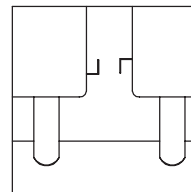
Haustiere schaden Bezügen bzw. Oberflächen



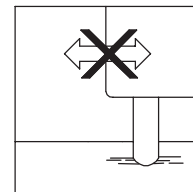
Genaueres Ausrichten mit der Wasserwaage erforderlich



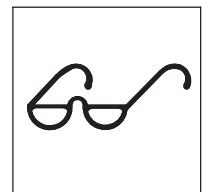
Möbelfüße/-gleiter sind den Fußböden anzupassen



Elementverbindungen nach Herstellervorgaben

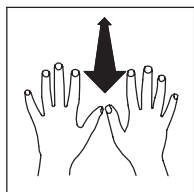


Montagezustand nicht ohne Demontage verändern

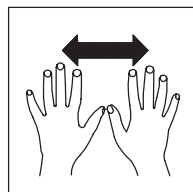


Abnahme durch Sicht- und Funktionsprüfung

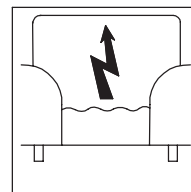
## Wartung



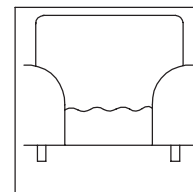
Polsterbezüge regelmäßig aufklappen



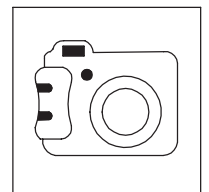
Polsterbezüge regelmäßig glätten



Statische Aufladung der Bezüge möglich



Lagerer Polsteraufbau neigt zur Wellenbildung



Im Schadenfall Foto: Gesamt-, Detailansicht

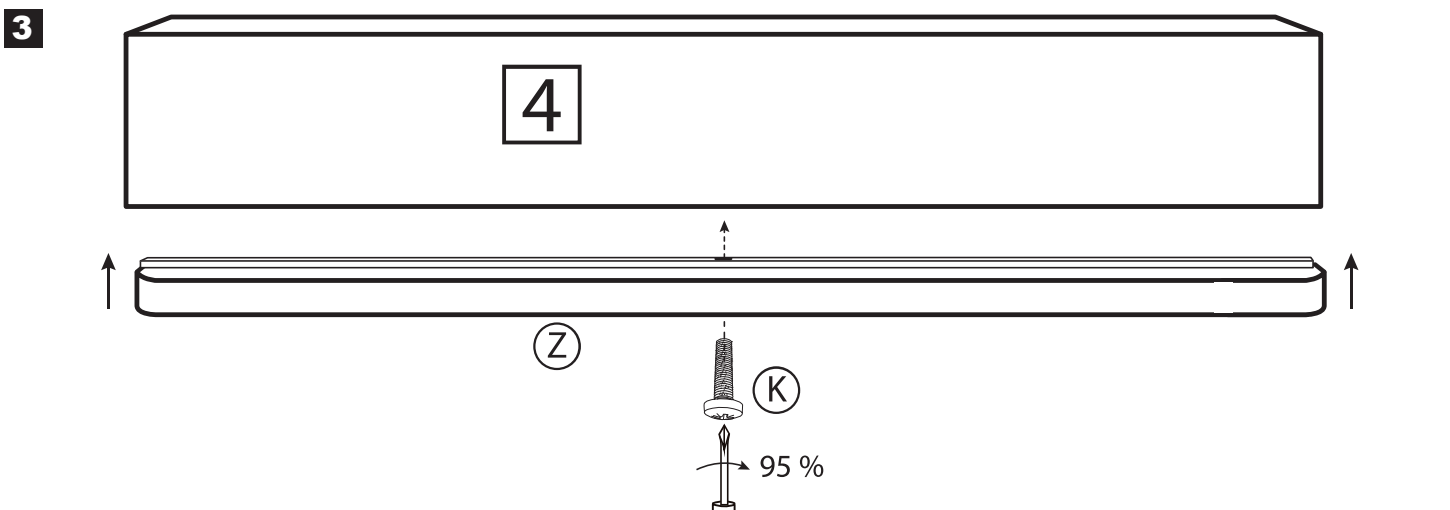
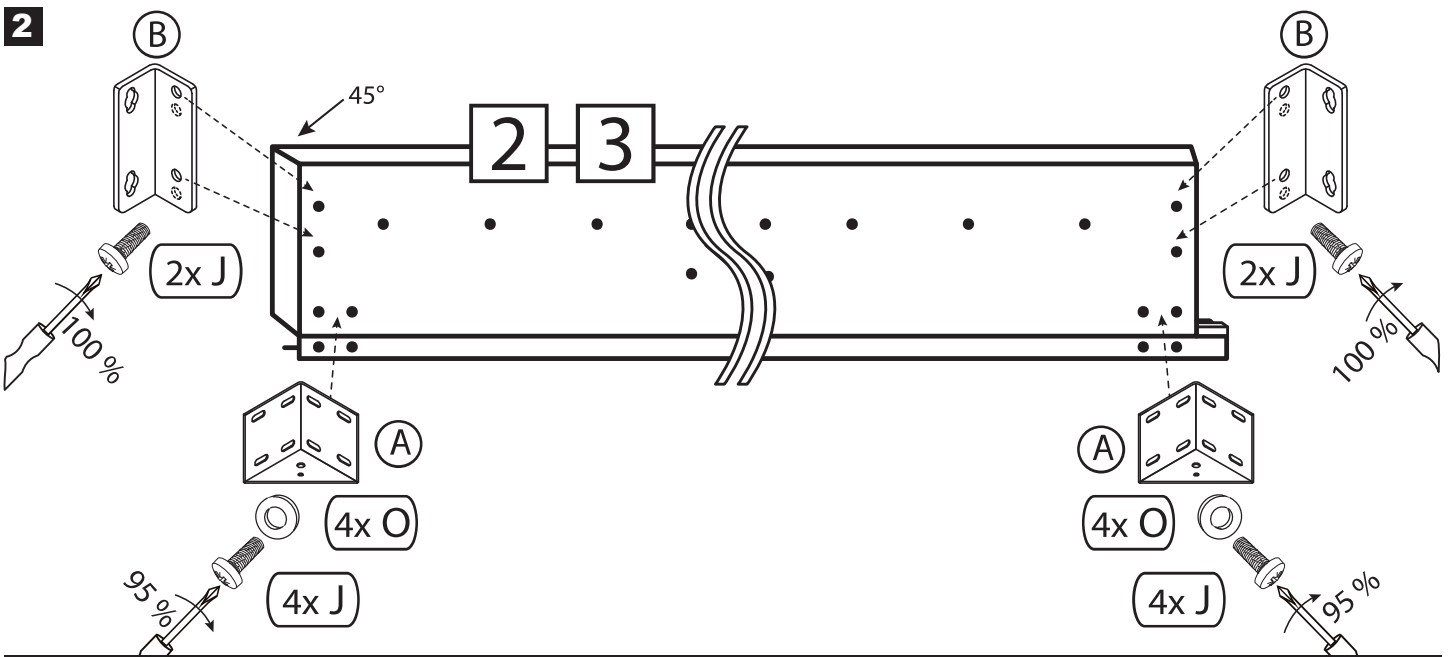
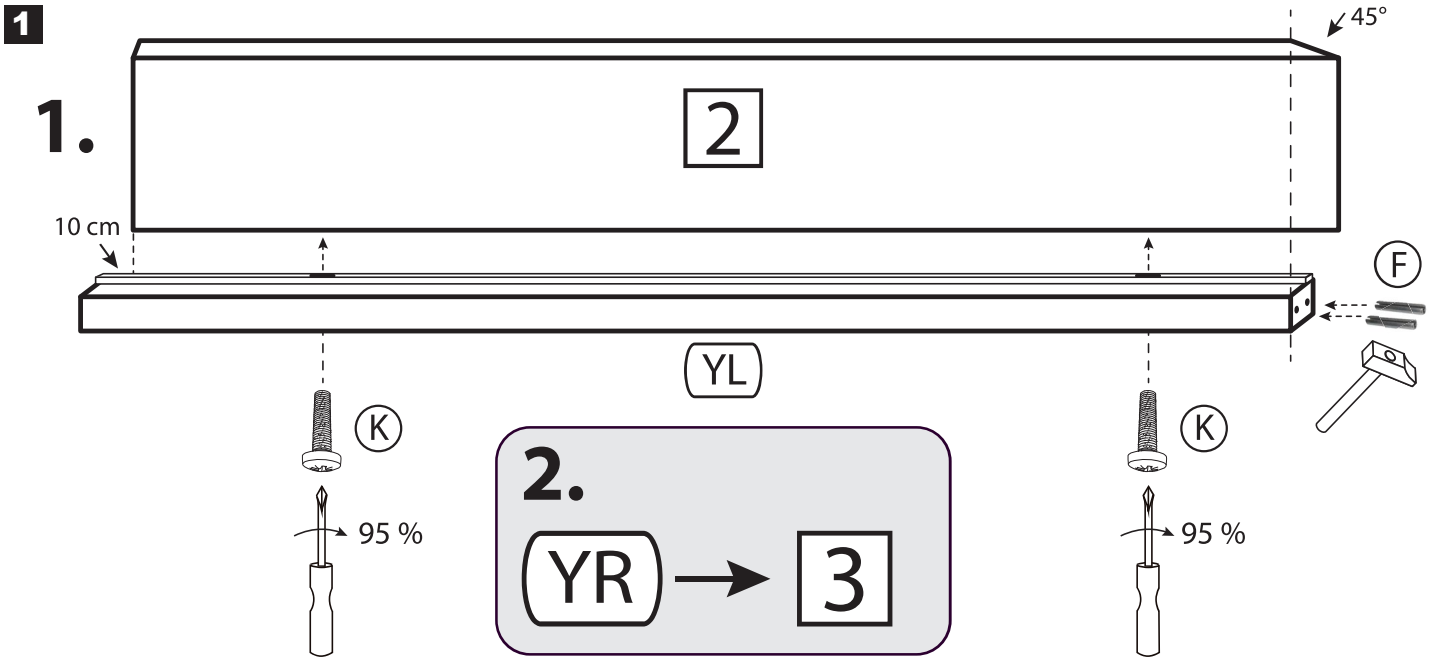
### Betriebsanleitung

(Bitte aufbewahren)

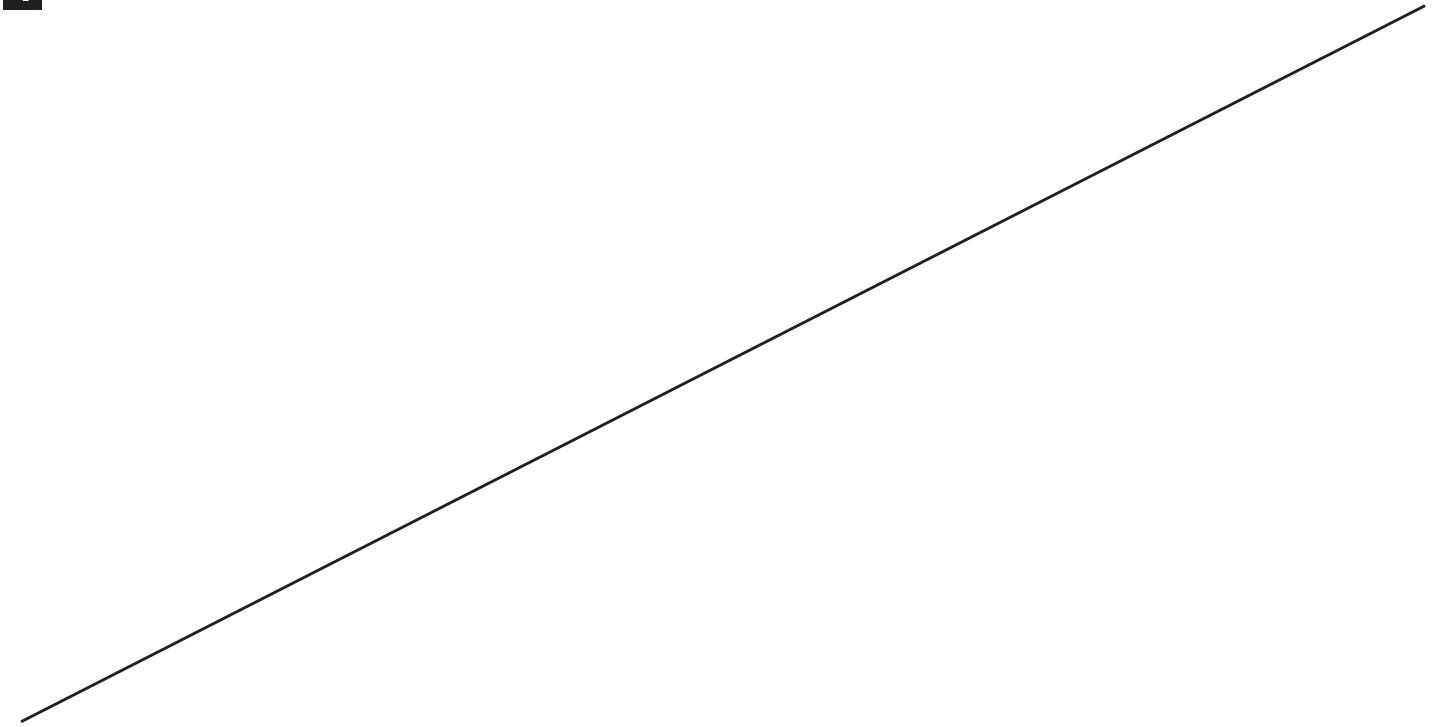
Bei nicht vorschriftsmäßiger und / oder nicht fachmännischer Montage wird bei Personen- und / oder Sachschäden keinerlei Haftung übernommen.

		 90 min	 10 2x13 cm						160 x 200 cm 180 x 200 cm
<b>A-86</b>	<b>B-86</b>	<b>CM-86</b>	<b>DW-86</b>	<b>E-86</b>	<b>F-86</b>	<b>G-86</b>	<b>H-86</b>	<b>I-86</b>	
4	4	4	4	-	4	1	8	8	
				-					
-	-	H: 180	H: 180	-	8,4*50	-	M6*65	M6*30	
<b>J-86</b>	<b>K-86</b>	<b>L-86</b>	<b>M-86</b>	<b>N-86</b>	<b>O-86</b>	<b>P-86</b>	<b>Q-86</b>	<b>R-86</b>	
48	5	-	4	-	48	-	4	-	
		-		-		-		-	
M8*40	M8*70	-	M8*40	-	M8*25	-	M8	-	
<b>SL/SR86</b>	<b>T-86</b>	<b>U-86</b>	<b>V-86</b>	<b>W-86</b>	<b>X-86</b>	<b>YL-86</b>	<b>YR-86</b>	<b>Z-86</b>	
-	-	1	-	-	2	1	1	1	
-	-		-	-					
-	-	160cm: 2.000* 180cm: 2.000* 200*70	160cm: 790* 180cm: 890* 60*30	160cm: 780* 180cm: 880* 982*5	160cm: 1.800* 180cm: 1.800* 40*40	2.110*85*43		160cm: 1.780* 180cm: 1.980* 85*43	
<b>AA-86</b>	<b>AL-86</b>	<b>AR-86</b>							
-	-	-							
-	-	-							
-	-	-							

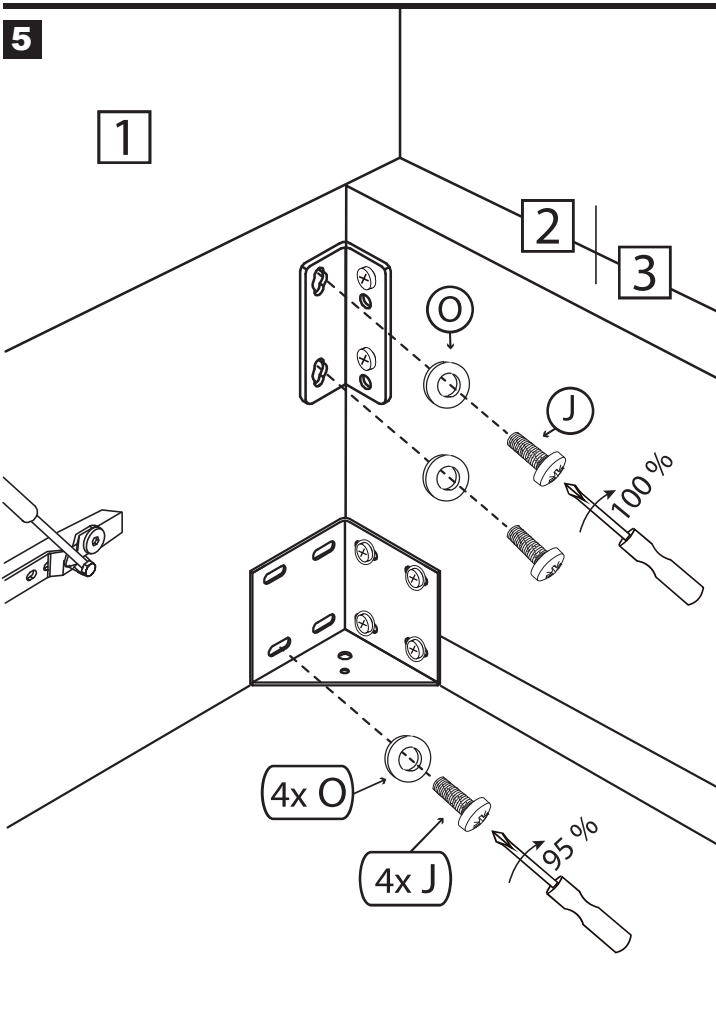
160 x 200 cm  
180 x 200 cm



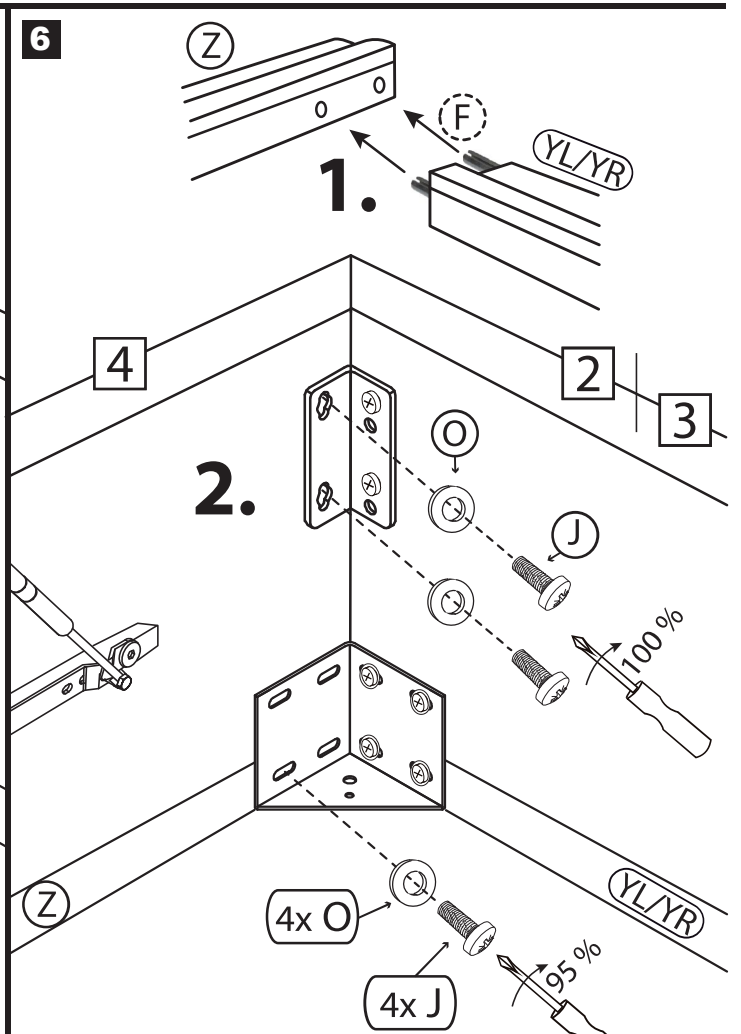
**4**



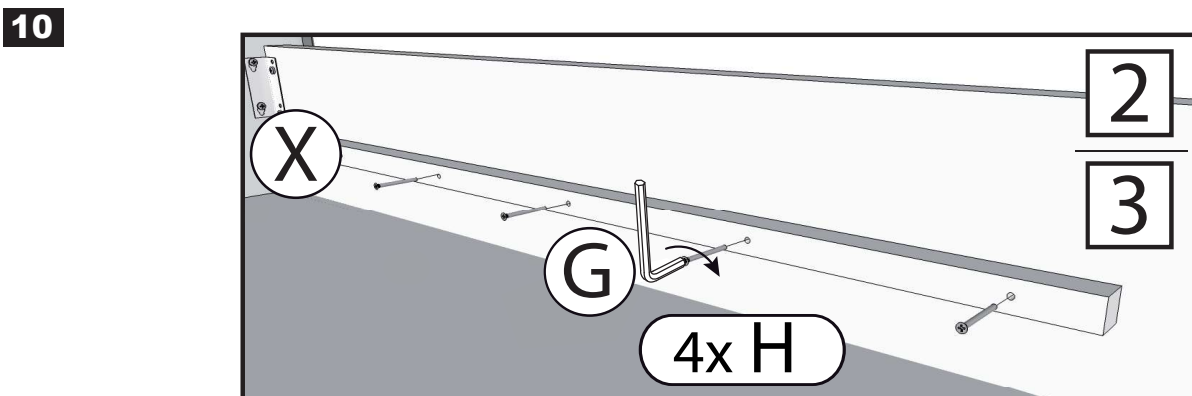
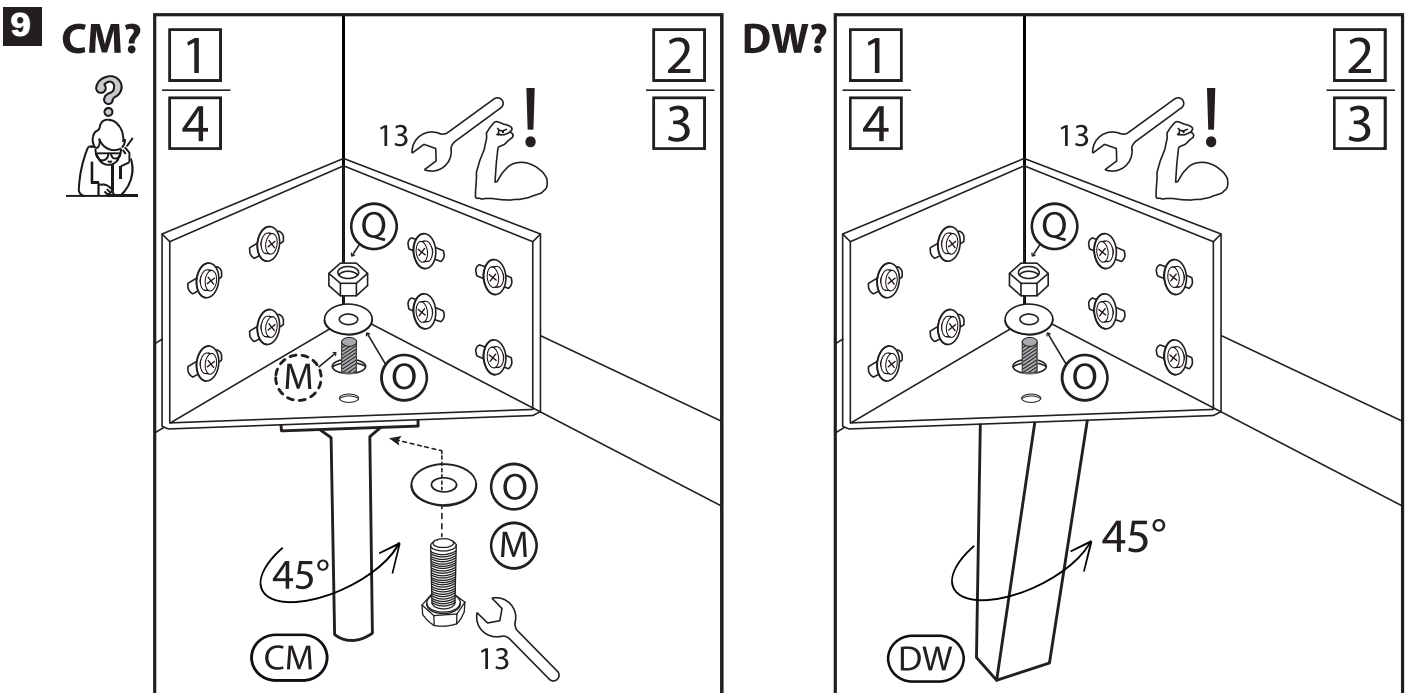
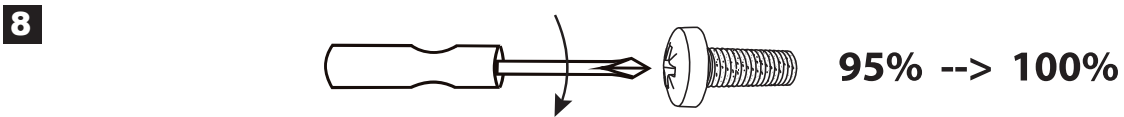
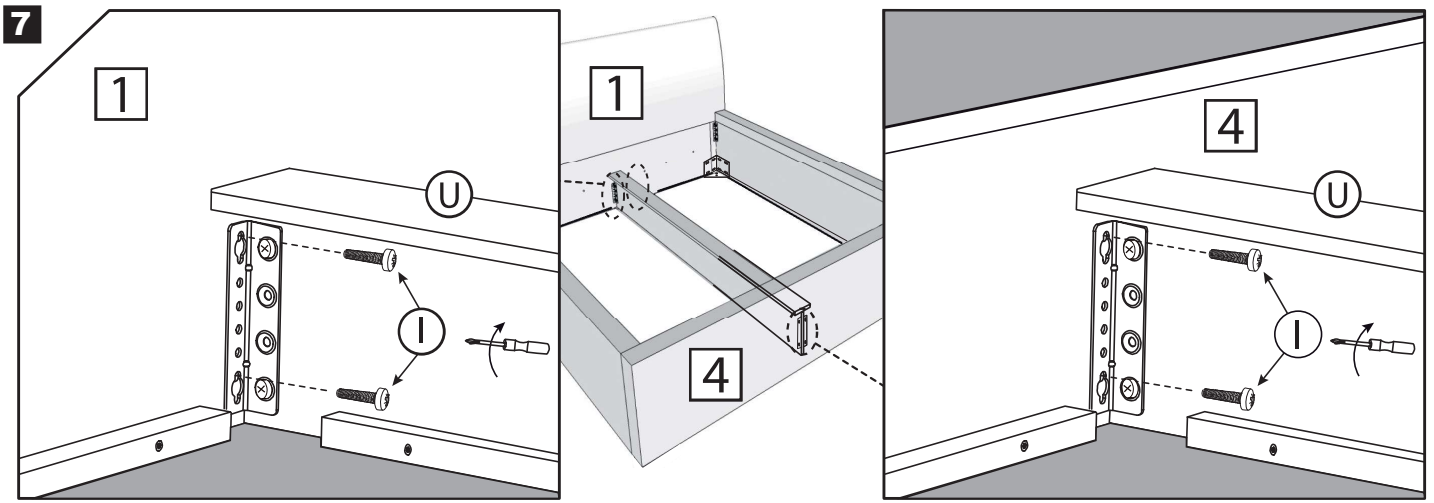
**5**



**6**



160 x 200 cm  
180 x 200 cm





**Musterring**

Musterring International  
Josef Höner GmbH & Co. KG  
Hauptstr. 134-140  
33378 Rheda-Wiedenbrück

- Tel.: +49 (0)5242 592-01
- E-Mail: [service@musterring.de](mailto:service@musterring.de)
- Web / Blog: [www.musterring.com](http://www.musterring.com)
- Instagram: [www.instagram.com/Musterring](https://www.instagram.com/Musterring)
- Facebook: [www.facebook.com/Musterring](https://www.facebook.com/Musterring)