

Musterring

DELPHI

mit Bettkasten

BETRIEBSANLEITUNG

du
bist
zuhaus_



(Bitte aufbewahren, Stand 26.11.2025)



Nutzen Sie die Sicherheit einer großen Marke.



5 Jahre Garantie.

Auf Musterring Möbel ist Verlass.

Die Garantiebestimmungen sind im Garantiezertifikat aufgeführt.



Service-Information

Sie erreichen uns per E-Mail oder über das Servicetelefon zu den üblichen Geschäftszeiten.



Individualität

Die Musterring Produktkennzeichnung belegt, dass Sie ein Unikat gekauft haben.



Pflege

Wir empfehlen Musterring Pflegeprodukte.

Lederpflege & Reinigung

Stoff-/ Mikrofaserpflege & Reinigung

Holzpflege und Sonderprodukte



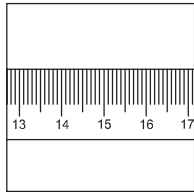
Zu bestellen unter www.musterring-care.com.

Bei Fragen sprechen Sie uns bitte an;
wir helfen Ihnen gerne weiter.

Zur Werterhaltung Ihrer Möbel

Unsere Pictogramme mit Erläuterungen

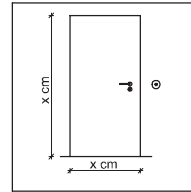
Aufbau



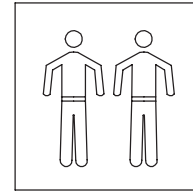
Maßangaben in den Preis- und Typenlisten beachten



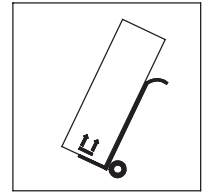
Neu-/Umbauten sind vor der Lieferung abzuschließen



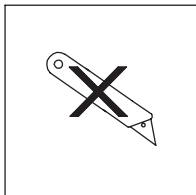
Stellflächen müssen eben und frei zugänglich sein



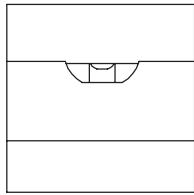
Lieferung und Montage nur durch Fachpersonal



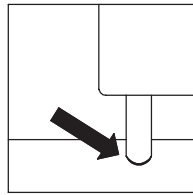
Verpackungsrichtlinien und Transporthinweise beachten



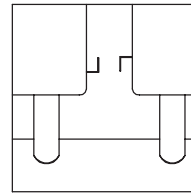
Nicht durch die Verpackung schneiden



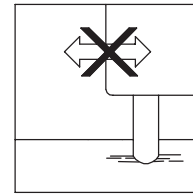
Genaueres Ausrichten mit der Wasserwaage erforderlich



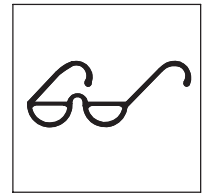
Möbelfüße/-gleiter sind den Fußböden anzupassen



Elementverbindungen nach Herstellervorgaben

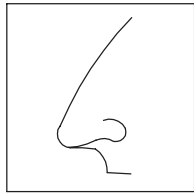


Montagezustand nicht ohne Demontage verändern

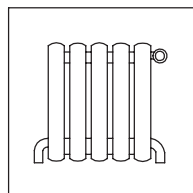


Abnahme durch Sicht- und Funktionsprüfung

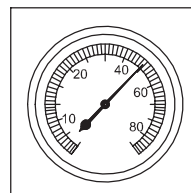
Betrieb



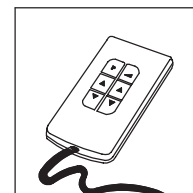
Neumöbelgeruch ist material- und warentypisch



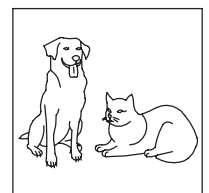
Mindestabstand zu Heizquellen beachten



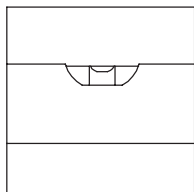
Empfohlenes Raumklima
Ø 45-55% Luftfeuchte



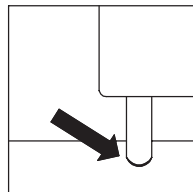
Betriebsanleitung beachten



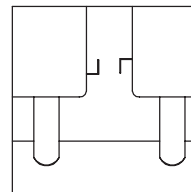
Haustiere schaden Bezügen bzw. Oberflächen



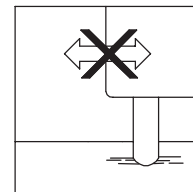
Genaueres Ausrichten mit der Wasserwaage erforderlich



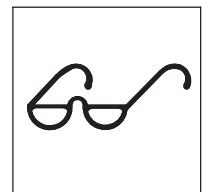
Möbelfüße/-gleiter sind den Fußböden anzupassen



Elementverbindungen nach Herstellervorgaben

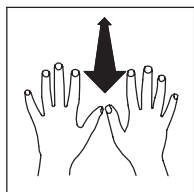


Montagezustand nicht ohne Demontage verändern

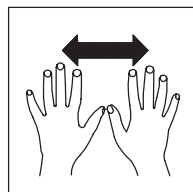


Abnahme durch Sicht- und Funktionsprüfung

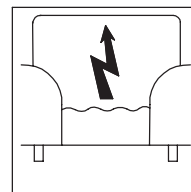
Wartung



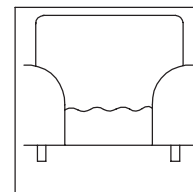
Polsterbezüge regelmäßig aufklöpfen



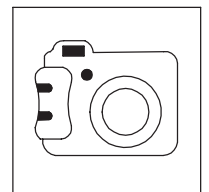
Polsterbezüge regelmäßig glätten



Statische Aufladung der Bezüge möglich



Lagerer Polsteraufbau neigt zur Wellenbildung



Im Schadenfall Foto: Gesamt-, Detailansicht

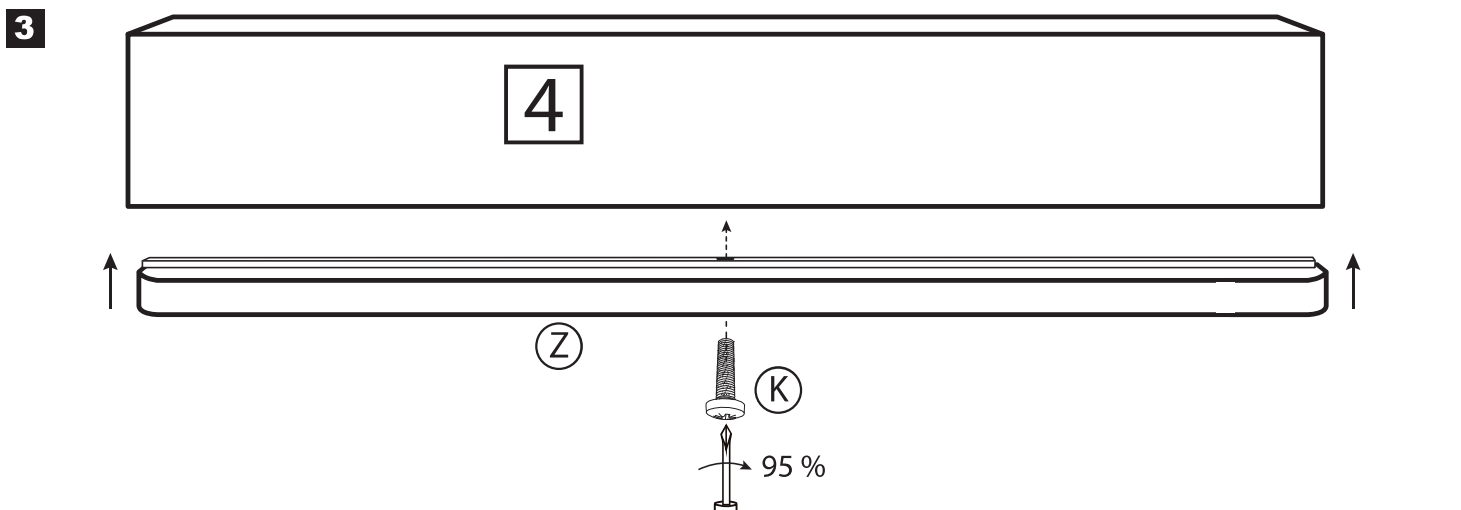
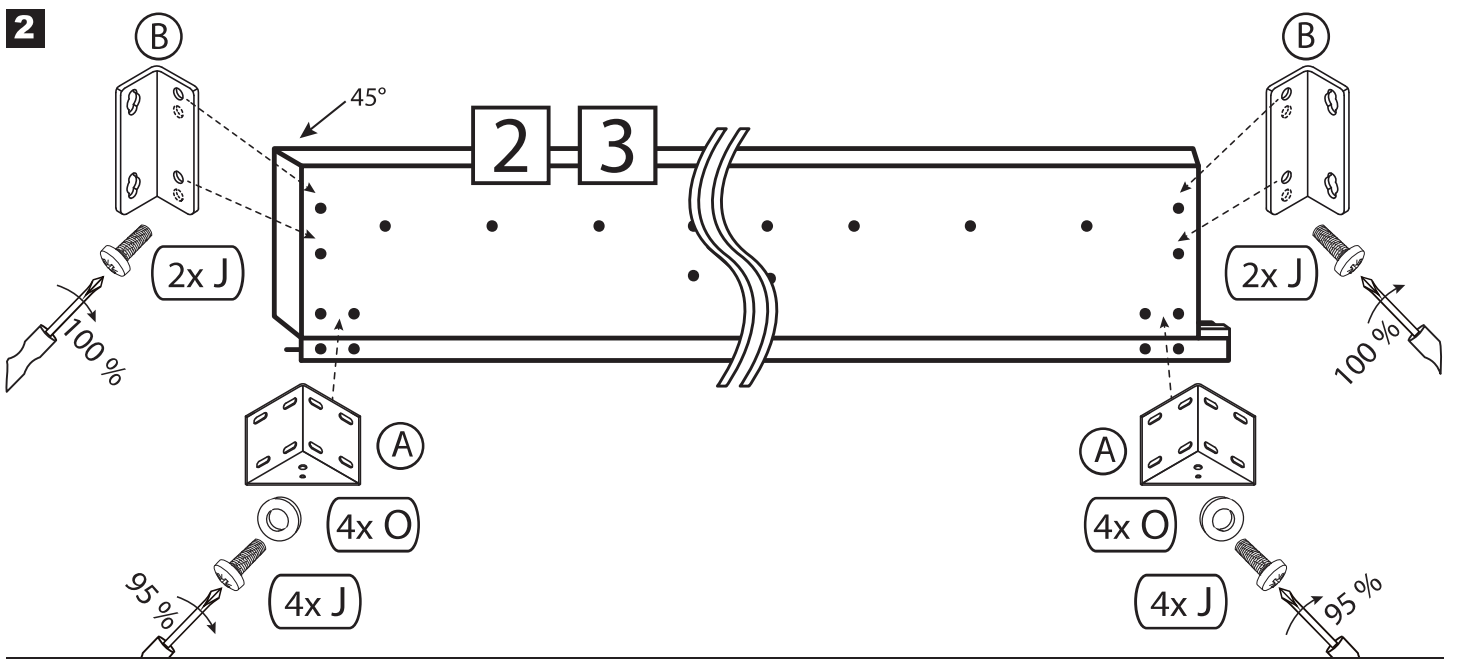
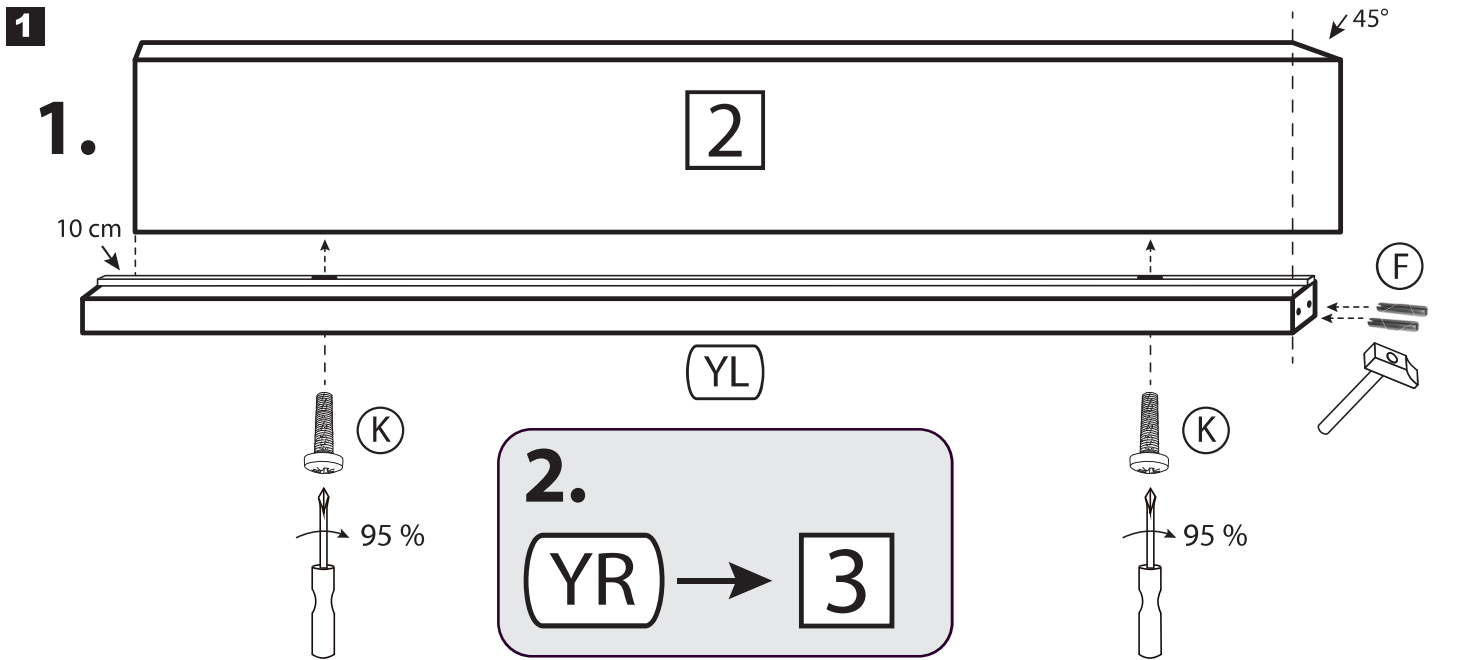
Betriebsanleitung

(Bitte aufbewahren)

Bei nicht vorschriftsmäßiger und / oder nicht fachmännischer Montage wird bei Personen- und / oder Sachschäden keinerlei Haftung übernommen.

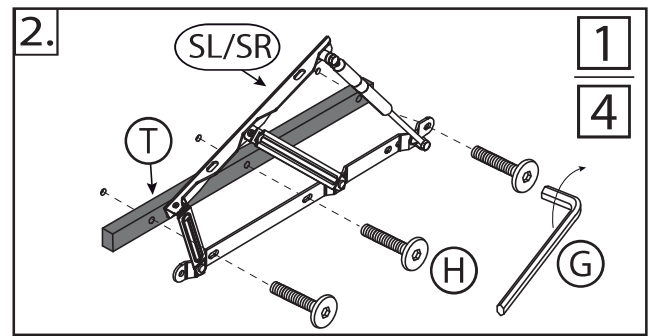
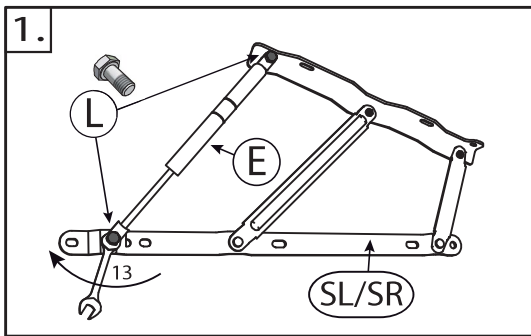
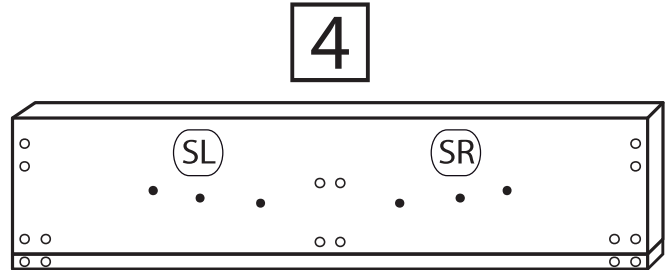
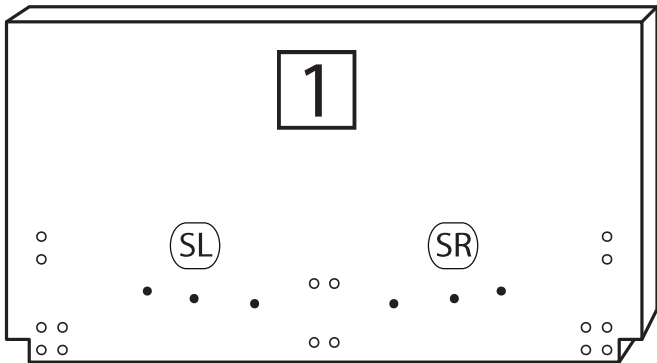
					<i>Bettkasten / storage</i>				160 x 200 cm 180 x 200 cm
A-86	B-86	CM-86	DW-86	E-86	F-86	G-86	H-86	I-86	
4	4	4	4	4	4	1	20	16	
-	-	H: 180	H: 180	350 N	8,4*50	-	M6*65	M6*30	
J-86	K-86	L-86	M-86	N-86	O-86	P-86	Q-86	R-86	
48	5	8	4	8	48	8	4	16	
M8*40	M8*70	M8*16	M8*40	M6*18	M8*25	M6	M8	3*15	
SL/SR86	T-86	U-86	V-86	W-86	X-86	YL-86	YR-86	Z-86	
2 / 2	4	1	2	4	2	1	1	1	
-	505*30*30	160cm: 2.000* 180cm: 2.000* 200*70	160cm: 790* 180cm: 890* 60*30	160cm: 780* 180cm: 880* 982*5	160cm: 1.800* 180cm: 1.800* 40*40	2.110*85*43		160cm: 1.980* 180cm: 2.180* 85*43	
AA-86	AL-86	AR-86							
4	1	1							
! 160 = 0 !									
820*95*60	160 cm: 790*1.950 180 cm: 890*1.950								

160 x 200 cm
180 x 200 cm

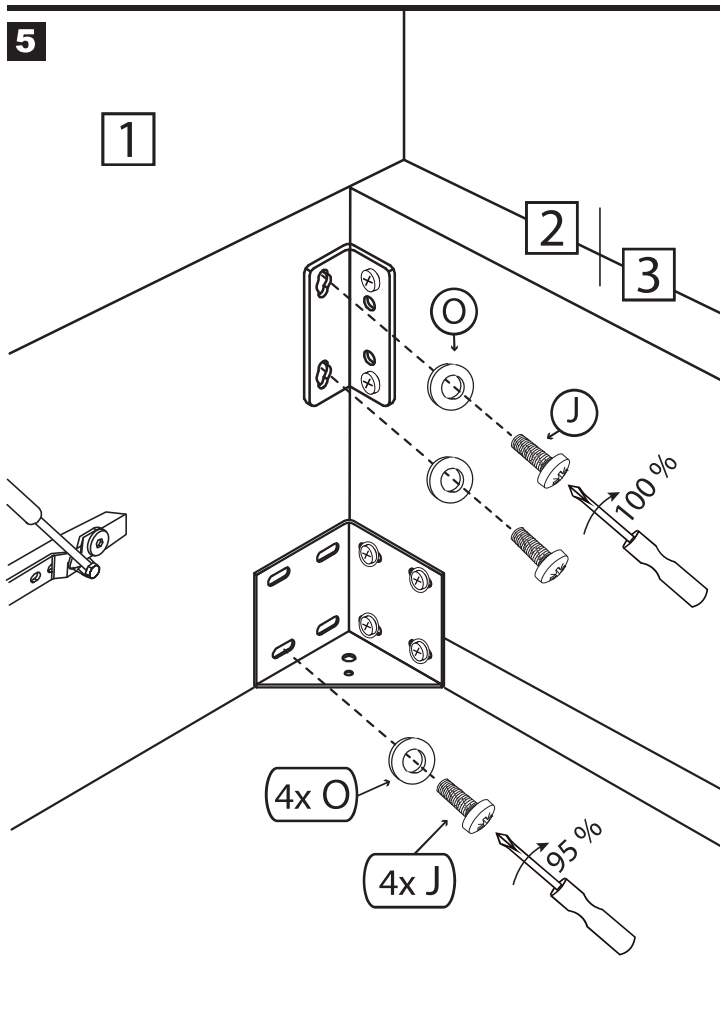


160 x 200 cm
180 x 200 cm

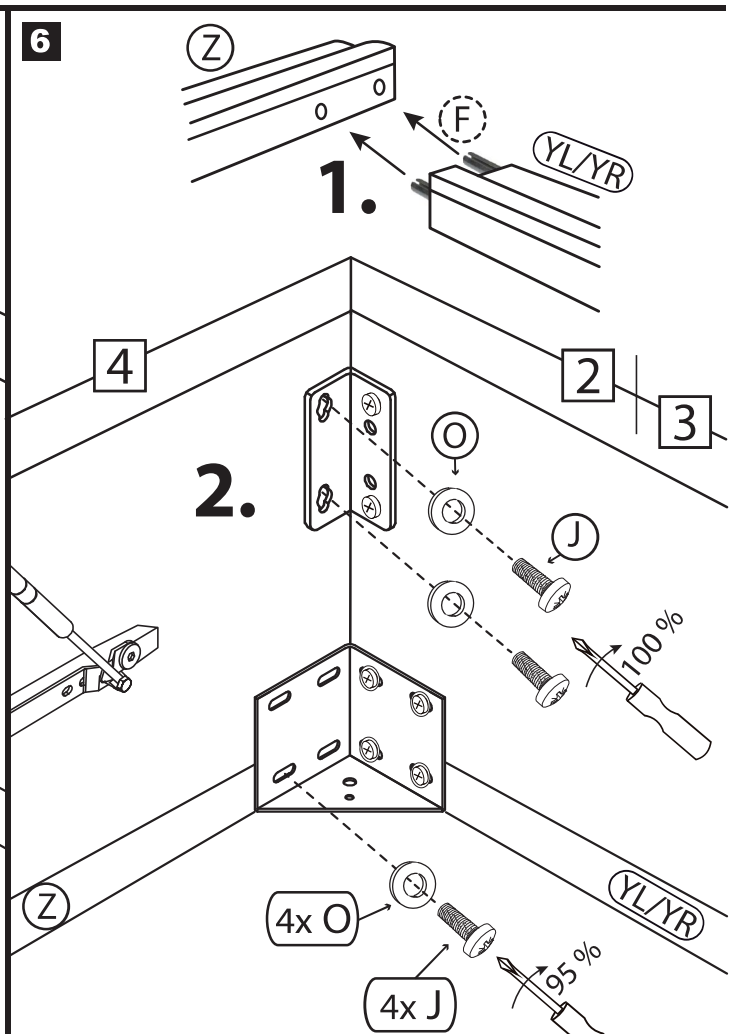
4



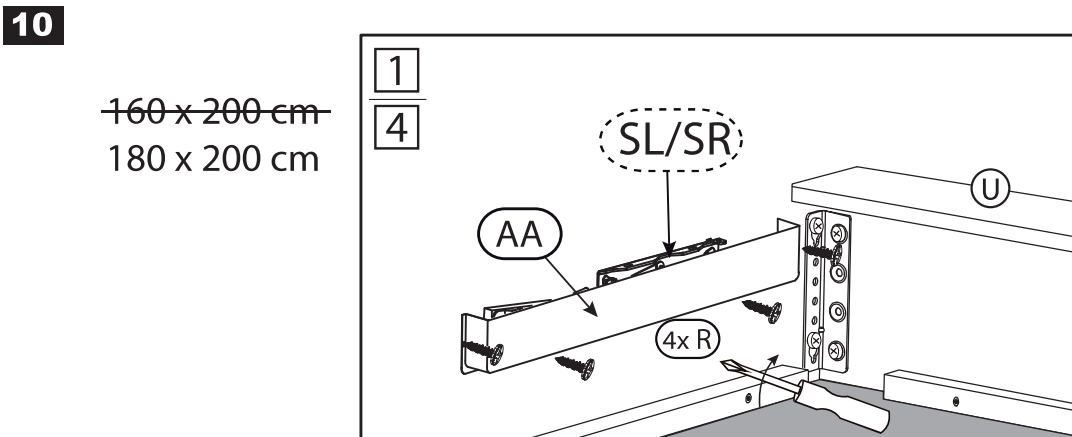
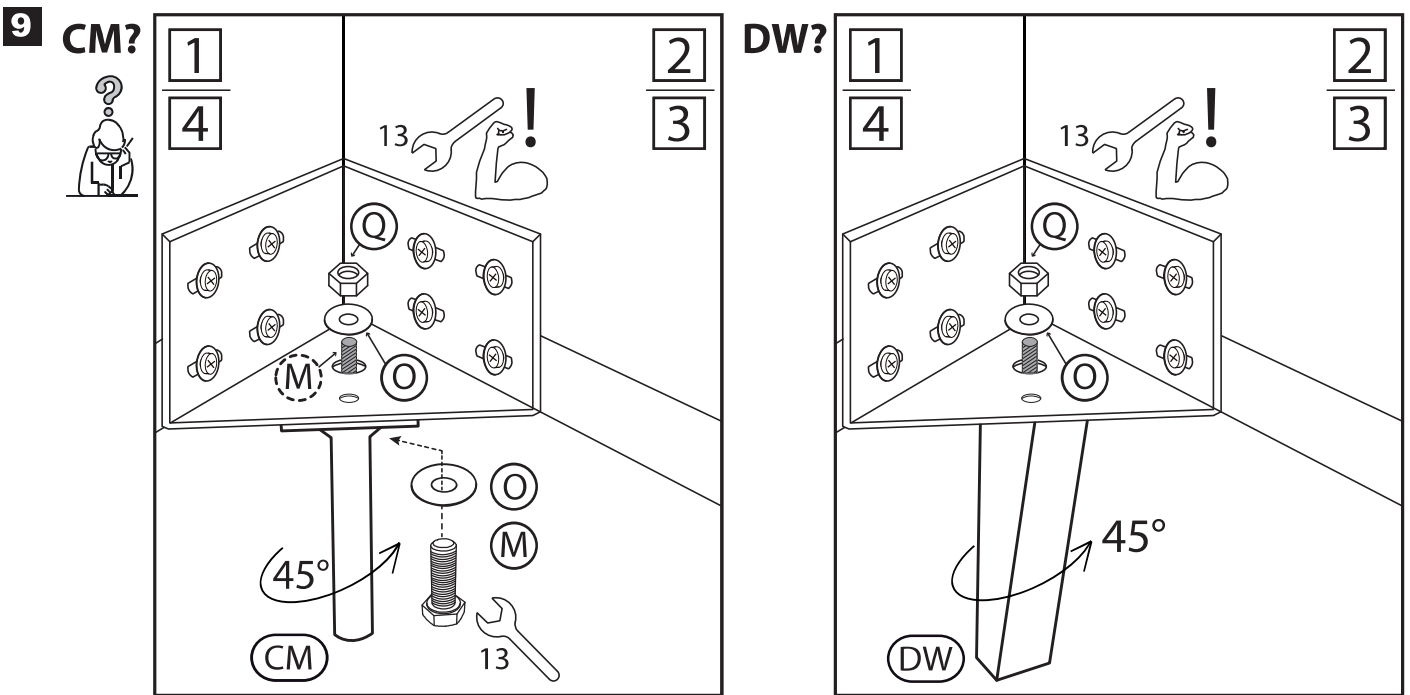
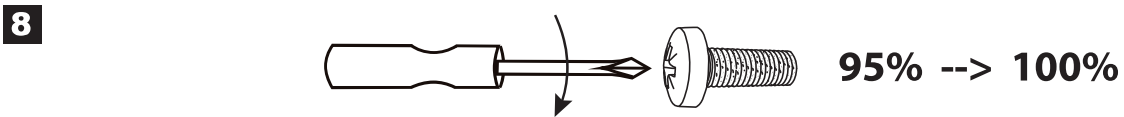
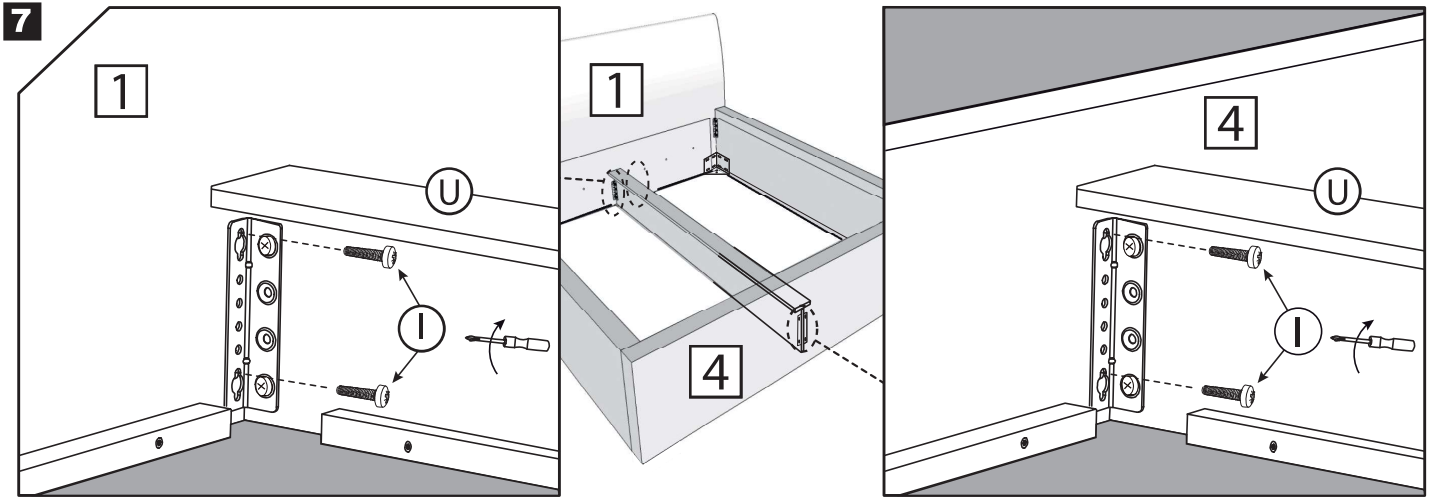
5



6

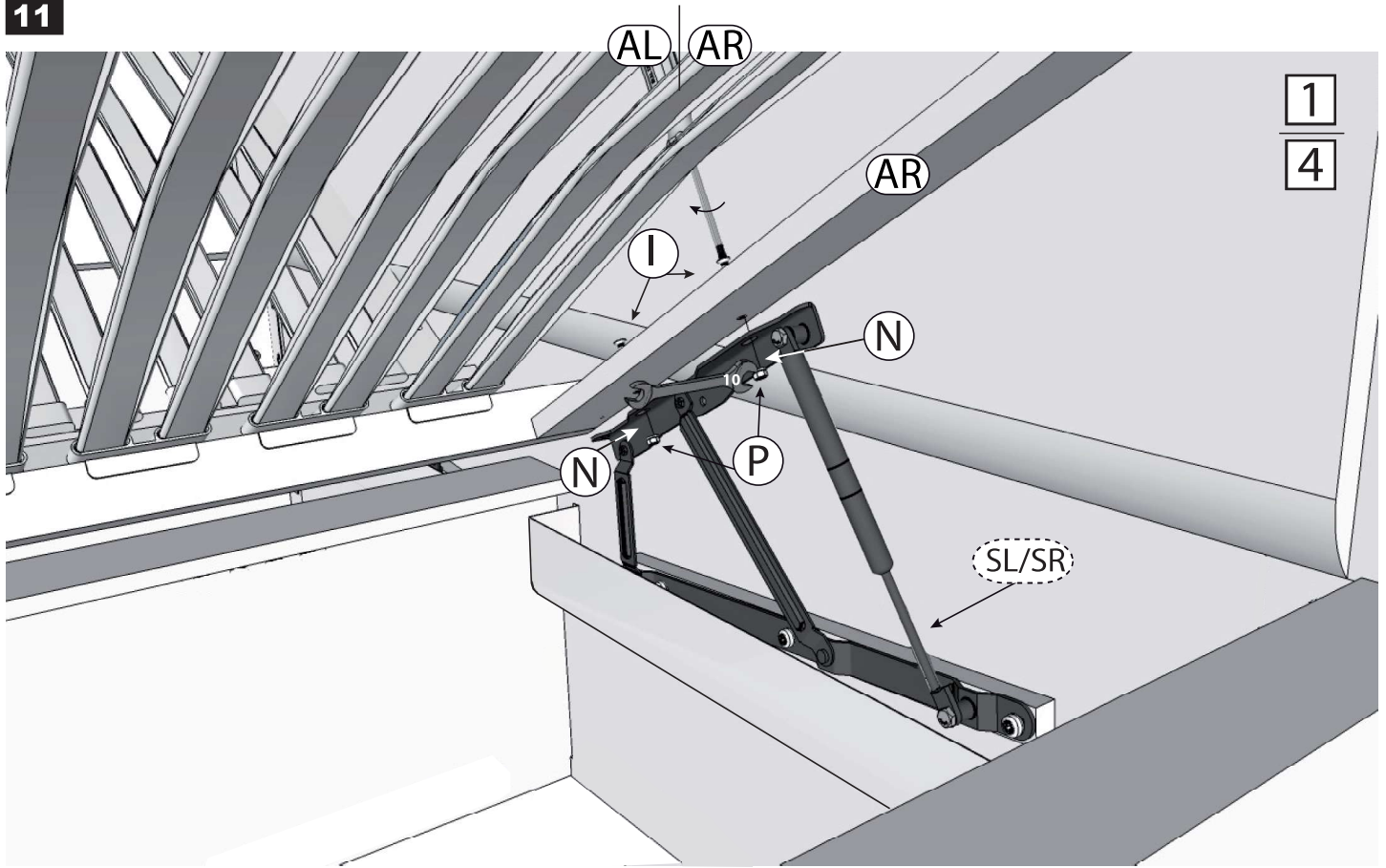


160 x 200 cm
180 x 200 cm

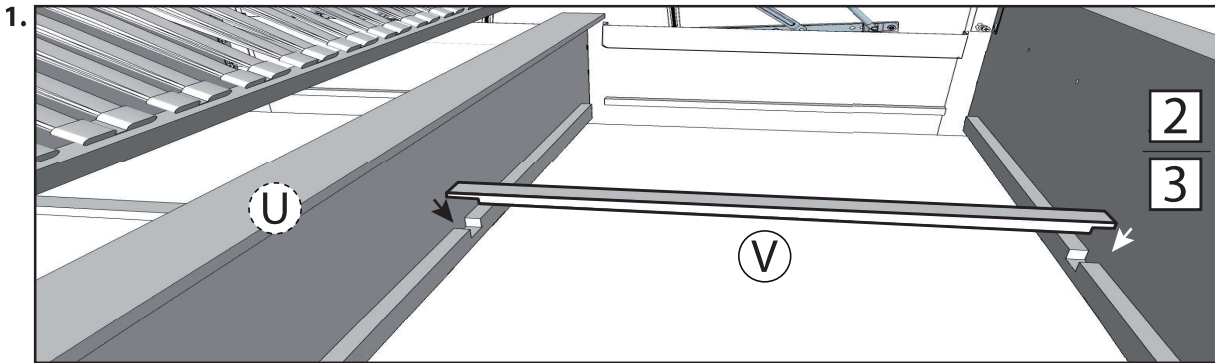


160 x 200 cm
180 x 200 cm

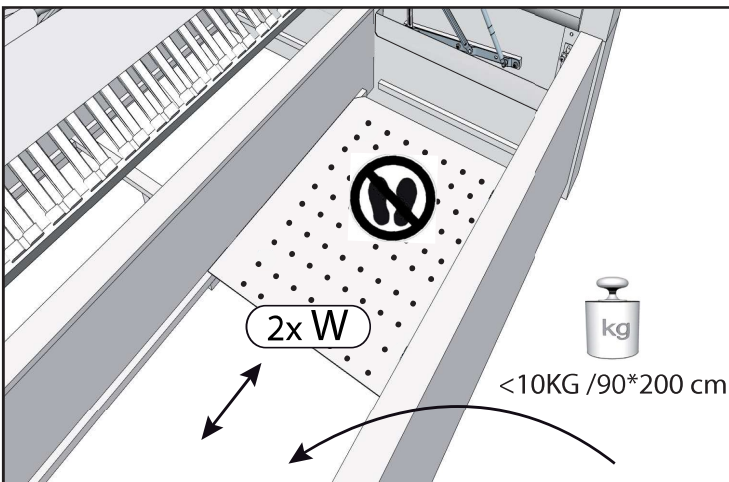
11



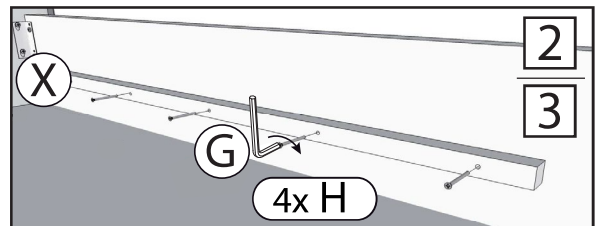
12



2.



3.





Musterring

Musterring International
Josef Höner GmbH & Co. KG
Hauptstr. 134-140
33378 Rheda-Wiedenbrück

- Tel.: +49 (0)5242 592-01
- E-Mail: service@musterring.de
- Web / Blog: www.musterring.com
- Instagram: www.instagram.com/Musterring
- Facebook: www.facebook.com/Musterring